

Tiefenmaß

Tiefen-Messschieber
Einbau-Messschieber
Ext. Anzeige
Interface

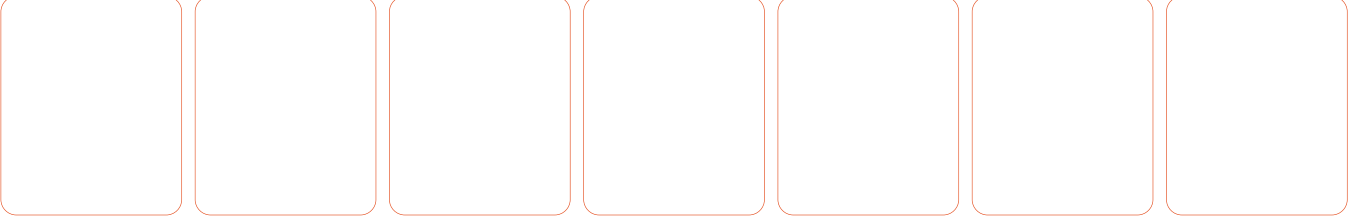
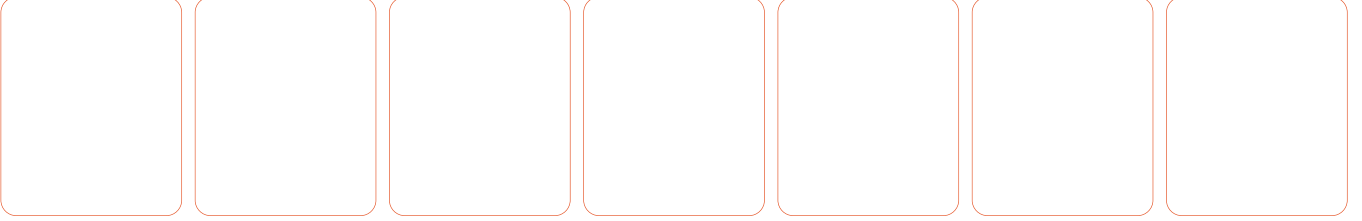
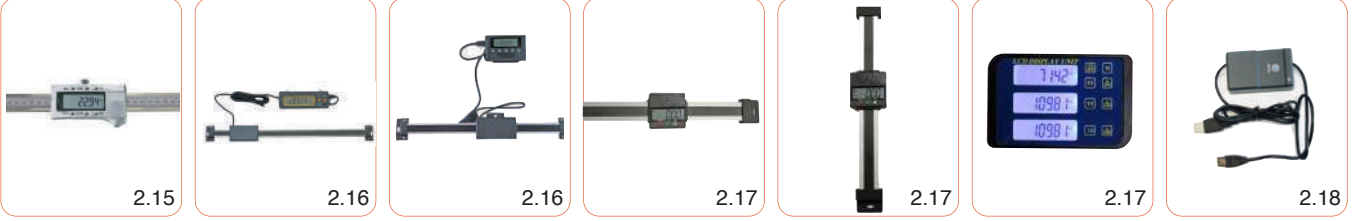
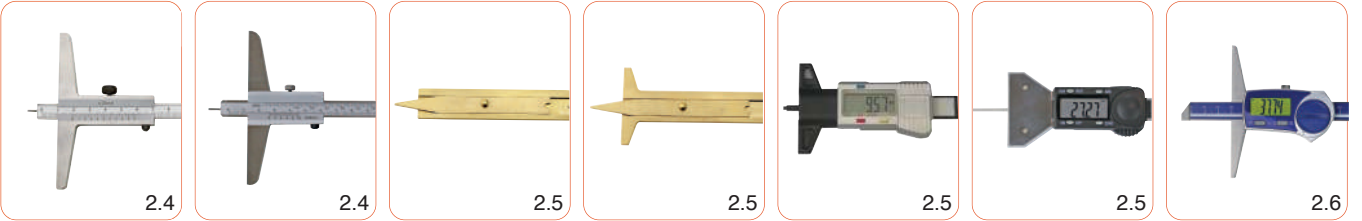
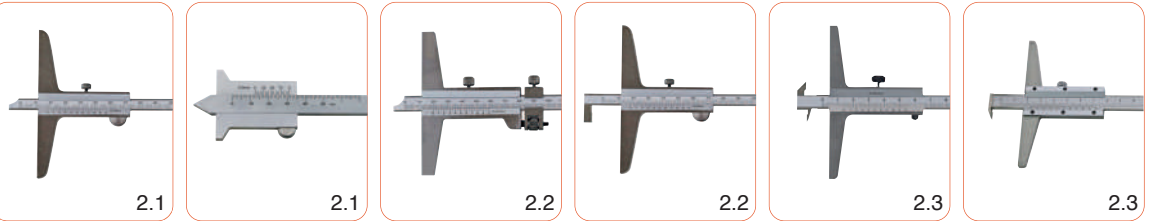
Depth Caliper

*Depth Caliper
Digital Scale Unit
Display
Interface*

2

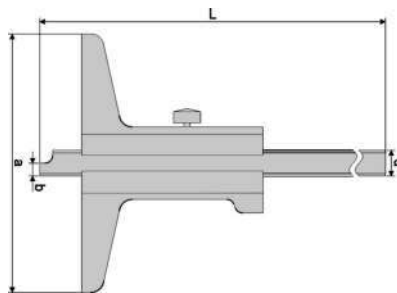
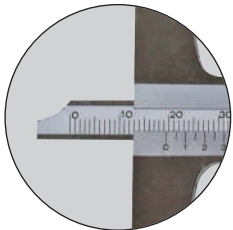
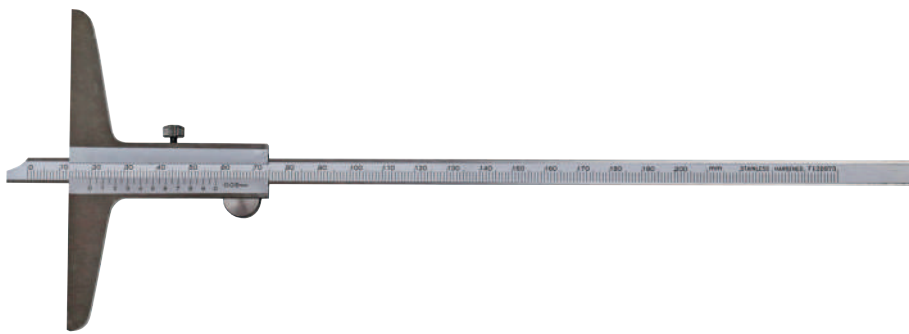
2

2

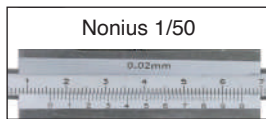
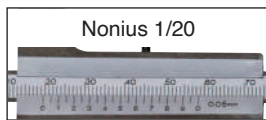


Tiefen-Messschieber, DIN 862

Depth vernier caliper, DIN 862



- aus rostfreiem Stahl
 - Skala und Nonius mattverchromt
 - DIN 862
 - im Behältnis/Kasten
- made of stainless steel
 - scale and nonius satin chrome finished
 - accuracy DIN 862
 - in case/box

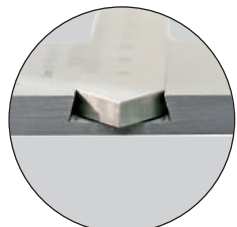
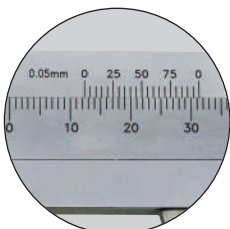
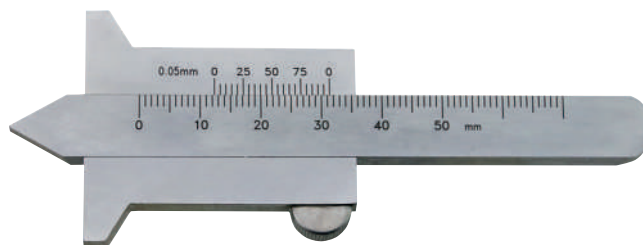


XL = Übergröße
Oversize

Art.-Nr. Item no.	Messbereich Range mm	Brückenlänge Base a mm	Nonius Nonius	b mm	d mm	Euro/St. Euro/Pc.
204.048	150	100	1/20	3	10	32,34
204.049	200	100	1/20	6	10	38,01
204.050	300	100	1/20	5	10	48,83
204.051	300	150	1/20	5	12	64,05
204.052	400	150	1/20	4	12	87,78
204.053	500	150	1/20	6	12	112,88
204.094	500	250	1/20	5	12	204,75
XL 204.095	800	250	1/20	8	18	320,25
XL 204.096	1000	250	1/20	8	18	425,25
204.041	200	100	1/50	6	8	41,06
204.042	300	150	1/50	5	12	66,15
204.043	500	150	1/50	6	12	121,28

Tiefenmessschieber

Depth caliper



- aus Werkzeugstahl
 - mit Prismenführung
 - parallaxfreie Ablesung 0,05 mm
- made of tool steel
 - with prismatic guide
 - parallax-free reading 0.05 mm

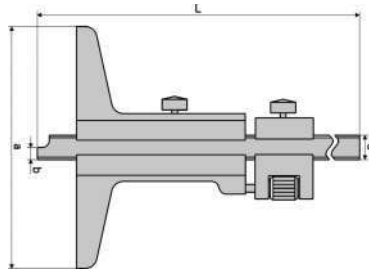
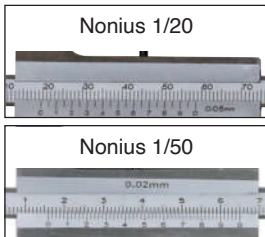
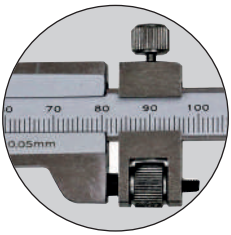
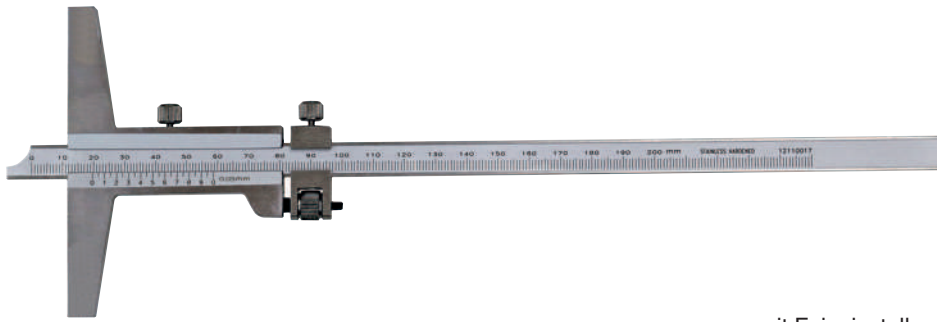
Art.-Nr. Item no.	Messbereich Range mm	Anschlag base mm	Euro/Satz Euro/Set
204.031	50	40	18,17
204.032	100	40	27,83

204.084 Tiefen-Messschieber mit Feineinstellung, DIN 862

Depth vernier caliper with fine adjustment, DIN 862

2

INOX



- mit Feineinstellung
- aus rostfreiem Stahl
- Skala und Nonius mattverchromt
- DIN 862
- im Behältnis/Kasten

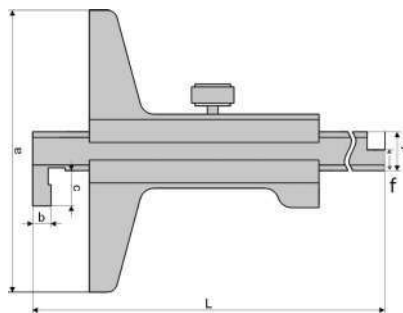
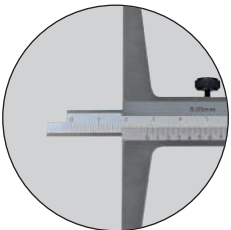
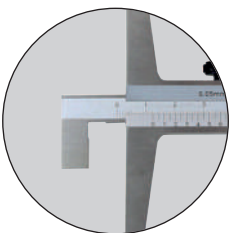
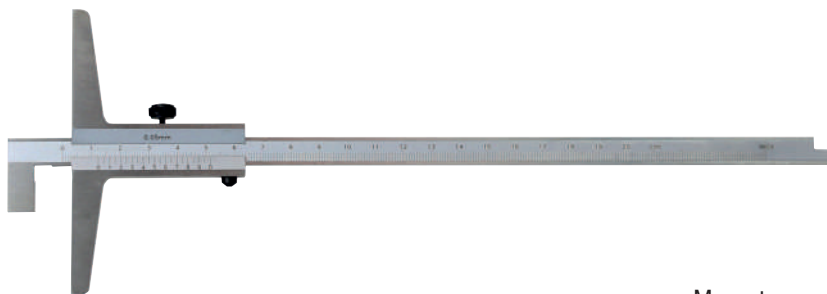
- with fine adjustment
- made of stainless steel
- scale and nonius satin chrome finished
- accuracy DIN 862
- in case/box

Art.-Nr. Item no.	Messbereich Range mm	Brückenlänge Base a mm	Nonius Nonius	b mm	d mm	Euro/St. Euro/Pc.
204.084	200	100	1/20	3	10	48,83
204.085	300	150	1/20	4,5	10	71,51
204.086	200	100	1/50	5	10	53,76
204.087	300	150	1/50	5	11	76,65

204.058 Tiefen-Messschieber mit umsteckbarer Messstange, DIN 862

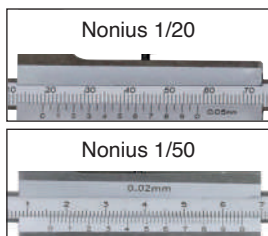
Depth vernier caliper with hook, rod convertible, DIN 862

INOX



- Messstange umsteckbar
- aus rostfreiem Stahl
- Skala und Nonius mattverchromt
- Genauigkeit nach DIN 862
- im Behältnis/Kasten

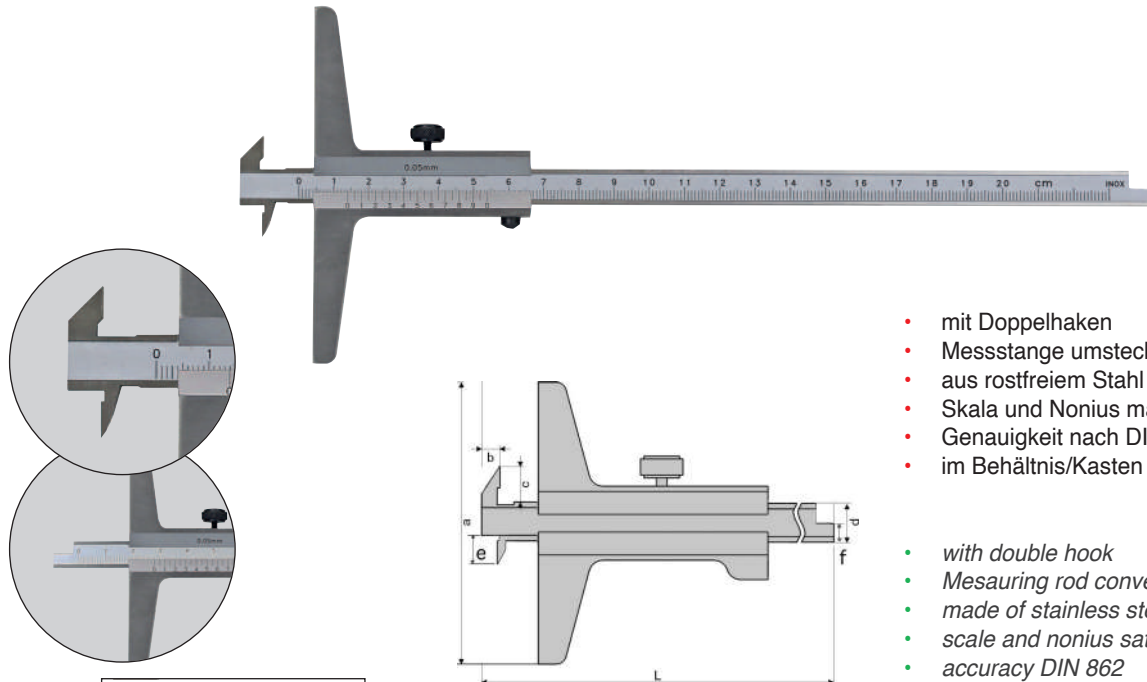
- measuring rod convertible
- made of stainless steel
- scale and nonius satin chrome finished
- accuracy DIN 862
- in case/box



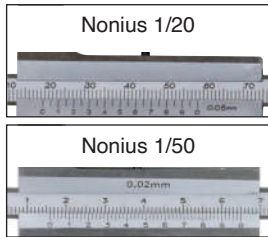
Art.-Nr. Item no.	Messbereich Range mm	Nonius nonius	Brückenlänge Base a mm	b mm	c mm	d mm	f mm	Euro/St. Euro/Pc.
204.058	150	1/20	100	10,5	15	10	6	71,93
204.054	200	1/20	100	10,5	15	10	6	73,71
204.055	300	1/20	150	10,5	17	12	6	89,36
204.056	400	1/20	150	10,5	17	12	6	141,75
204.057	500	1/20	150	10,5	17	12	6	194,25
204.078	200	1/50	100	10,5	15	10	6	77,91
204.079	300	1/50	150	10,5	17	12	6	94,29

Tiefen-Messschieber mit Doppelhaken, mit umsteckbarer Messstange

Depth vernier caliper with double hook, rod convertible



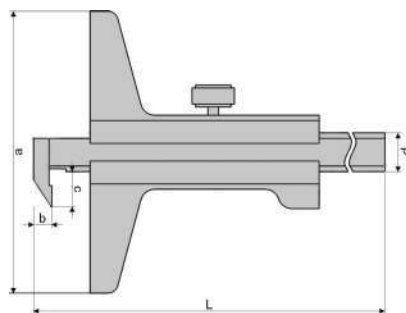
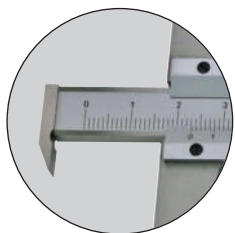
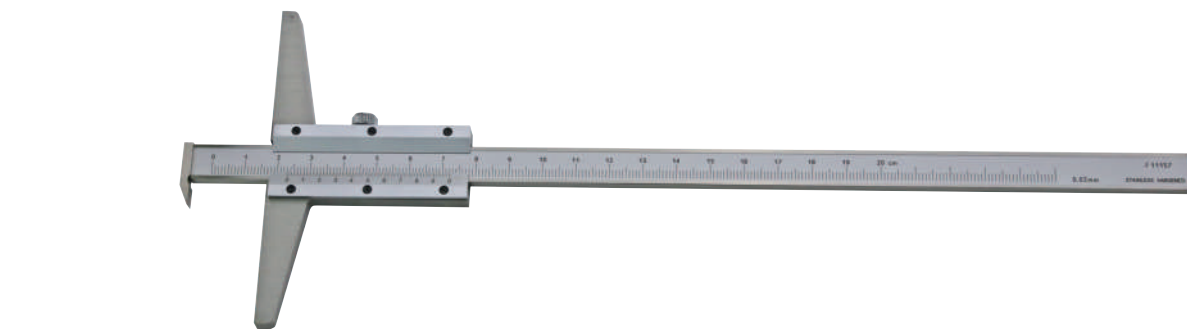
- mit Doppelhaken
 - Messstange umsteckbar
 - aus rostfreiem Stahl
 - Skala und Nonius mattverchromt
 - Genauigkeit nach DIN 862
 - im Behältnis/Kasten
-
- *with double hook*
 - *Mesasuring rod convertible*
 - *made of stainless steel*
 - *scale and nonius satin chrome finished*
 - *accuracy DIN 862*
 - *in case/box*



Art.-Nr. Item no.	Messbereich Range mm	Nonius nonius	Brückenlänge Base a mm	b mm	c mm	d mm	e mm	f mm	Euro/St. Euro/Pc.
204.074	200	1/20	100	5,2	4,8	10	5,8	6,3	103,01
204.075	300	1/20	100	5,2	4,8	10	5,8	6,3	129,68
204.076	200	1/50	100	5,2	4,8	10	5,8	6,3	106,05
204.077	300	1/50	100	5,2	4,8	10	5,8	6,3	132,83

Tiefen-Messschieber mit Haken, DIN 862

Depth vernier caliper with hook, DIN 862



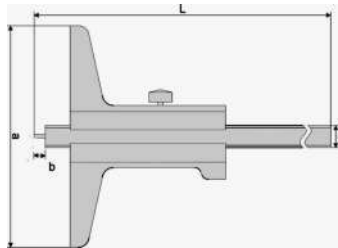
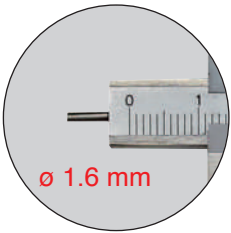
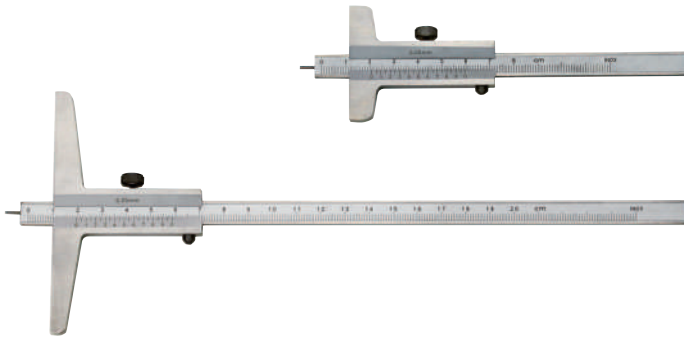
- mit Haken
 - aus Spezialstahl
 - Skala und Nonius mattverchromt
 - Genauigkeit nach DIN 862
 - im Behältnis/Kasten
-
- *with hook*
 - *made of special steel*
 - *scale and nonius satin chrome finished*
 - *accuracy DIN 862*
 - *in case/box*

Art.-Nr. Item no.	Messbereich Range mm	Nonius nonius	Brückenlänge Base a mm	b mm	c mm	d mm	Hakenbreite hook width mm	Euro/St. Euro/Pc.
204.044	200	1/50	100	4	10	11,5	5,0	54,50
204.045	300	1/50	100	4	10	11,5	5,0	60,38
204.046	500	1/50	100	4	10	11,5	5,0	96,39

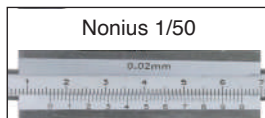
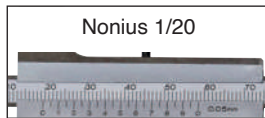
204.060 **Tiefen-Messschieber mit Stiftspitze, DIN 862**
Depth vernier caliper with needle point, DIN 862

INOX

2



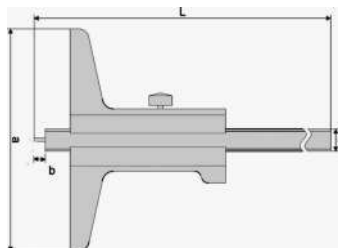
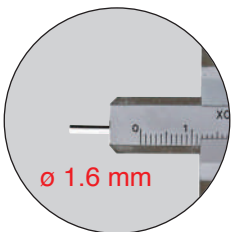
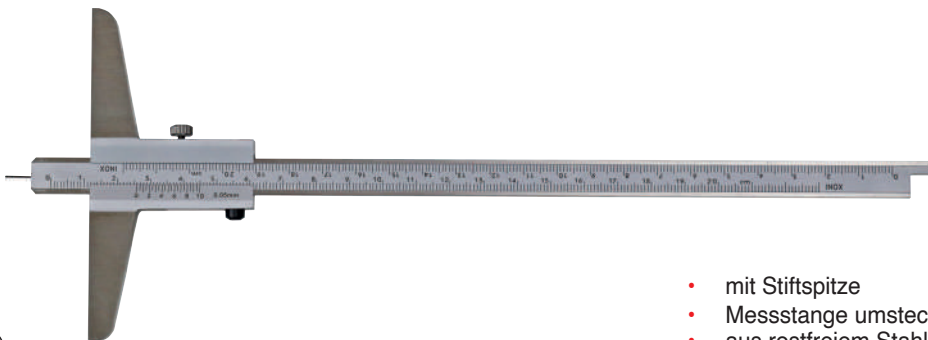
- mit Stiftspitze
 - aus rostfreiem Stahl
 - Skala und Nonius mattverchromt
 - Genauigkeit nach DIN 862
 - im Behältnis/Kasten
- with needle point
 - made of stainless steel
 - scale and nonius satin chrome finished
 - accuracy DIN 862
 - in case/box



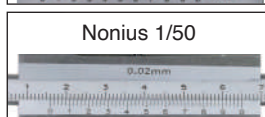
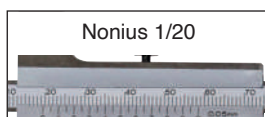
Art.-Nr. Item no.	Messbereich Range mm	Nonius Nonius	Brückenlänge Base a mm	b mm	d mm	Euro/St. Euro/Pc.
204.060	80	1/20	50	6	10	30,35
204.061	200	1/20	100	6	10	47,99
204.062	300	1/20	100	6	10	70,25
204.070	80	1/50	50	6	10	31,92
204.071	200	1/50	100	6	10	49,56
204.072	300	1/50	100	6	10	72,45

204.064 **Tiefen-Messschieber mit Stiftspitze, DIN 862, mit umsteckbarer Messstange**
Depth vernier caliper with needle point, DIN 862, rod convertible

INOX



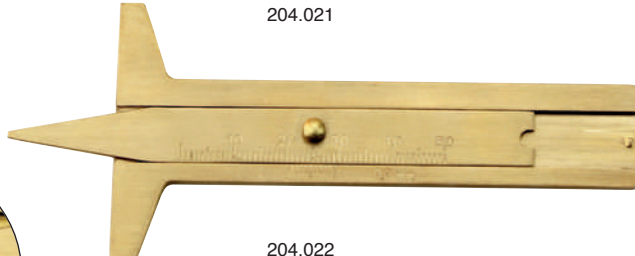
- mit Stiftspitze
 - Messstange umsteckbar
 - aus rostfreiem Stahl
 - Skala und Nonius mattverchromt
 - Genauigkeit nach DIN 862
 - im Behältnis/Kasten
- with needle point
 - Measuring rod convertible
 - made of stainless steel
 - scale and nonius satin chrome finished
 - accuracy DIN 862
 - in case/box



Art.-Nr. Item no.	Messbereich Range mm	Nonius Nonius	Brückenlänge Base a mm	b mm	d mm	Euro/St. Euro/Pc.
204.066	80	1/20	50	5	10,0	49,56
204.063	150	1/20	100	5	10,0	64,05
204.064	200	1/20	100	5	10,0	69,72
204.065	300	1/20	150	9	14,5	94,71
204.068	200	1/50	100	5	10,0	71,82
204.069	300	1/50	150	9	14,5	97,55

Reifen-Profillehre aus Messing*Tire tread feeler gauge, made of brass*

204.021



204.022

- aus Messing
- Nonius 1/10 mm

- made of brass
- nonius 1/10 mm

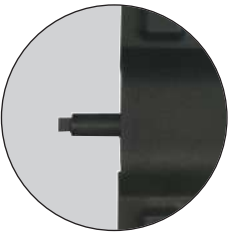


Art.-Nr. Item no.	Messbereich Range mm	Brückenlänge Base mm	Euro/St. Euro/Pc.
204.021	30	20	5,41
204.022	30	50	9,45

Digital-Reifenprofil-Tiefenmessschieber*Digital depth caliper for car tire profile*

- Gehäuse aus Kunststoff
- Ablesung 0,01 mm oder 0,0005"
- mit Ein/Aus-, Null-, und mm/inch-Taste
- Genauigkeit 0,2 mm

- body made of plastic
- reading 0.01 mm or 0.0005"
- accuracy 0.2 mm
- with on/off, zero and mm/inch button

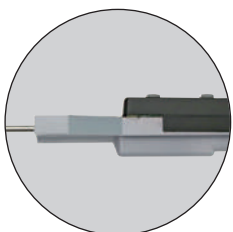
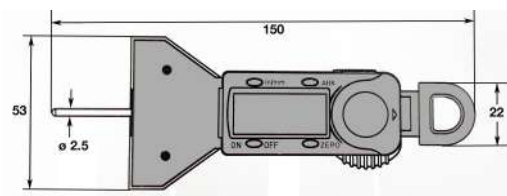


Art.-Nr. Item no.	Messbereich Range mm	Brückenlänge Base mm	Genauigkeit Accuracy mm	Euro/St. Euro/Pc.
218.084	25	60	0,2	18,80

Digital-Tiefenmessschieber aus Kunststoff*Digital depth caliper made of plastic*

- Gehäuse aus Kunststoff
- mit Stiftspitze \varnothing 2,5 mm
- Messfläche gewölbt
- Feder drückend
- Ablesung 0,01 mm oder 0,0005"
- mit Ein/Aus-, Null-, mm/inch- und ABS-Taste
- Genauigkeit 0,05 mm
- automatische Abschaltung

- body made of plastic
- with needle point \varnothing 2.5 mm
- spherical measuring face
- spring pressed
- reading 0.01 mm or 0.0005"
- accuracy 0.05 mm
- with on/off, zero, mm/inch and ABS button
- automatic power off



Art.-Nr. Item no.	Messbereich Range mm	Brückenlänge Base mm	Genauigkeit Accuracy mm	Euro/St. Euro/Pc.
218.091	25	53	0,05	31,19

204.021



2

218.084

0.01
0.0005"3 V
CR 2032

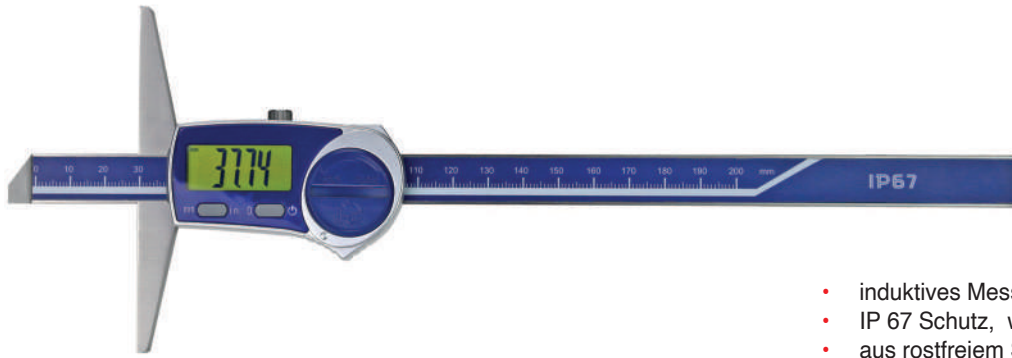
218.091

0.01
0.0005"3 V
CR 2032

218.121 Digital-Tiefen-Messschieber, IP 67, DIN 862

Digital depth caliper, IP 67, DIN 862

2



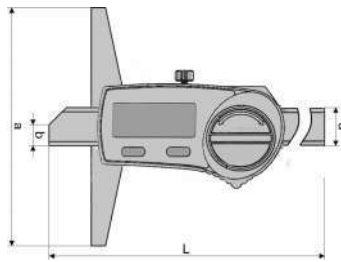
INOX

IP 67

0,01
0.0005"

Auto
on/off

3 V
CR 2032



- induktives Messsystem
- IP 67 Schutz, wasser- und staubdicht
- aus rostfreiem Stahl, gehärtet
- mit mm/inch- und 0/EIN/AUS-Taste
- Ablesung 0,01 mm/0,0005", umschaltbar
- Genauigkeit DIN 862
- im Behältnis/Kasten

- inductive measuring system
- IP 67 protection, water and dust proof
- made of stainless steel, hardened
- with mm/inch and 0/ON/OFF button
- reading 0.01 mm or 0.0005", switchable
- accuracy DIN 862
- in case/box

Art.-Nr. Item no.	Messbereich Range mm	Brückenlänge Base a mm	b mm	d mm	Euro/St. Euro/Pc.
218.121	200	100	5	14,5	177,45
218.122	300	150	5	14,5	231,00

218.141.N Digital-Tiefen-Messschieber, IP67, DIN 862

Digital depth caliper, IP 67, DIN 862

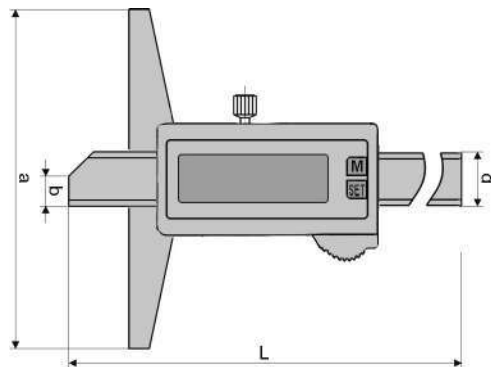
INOX

IP 67

0,01
0.0005"

Auto
on/off

3 V
CR 2032



- IP 67 Schutz, wasser- und staubdicht
- aus rostfreiem Stahl, gehärtet
- mit MODE- und SET-Taste
- Ablesung 0,01 mm/0,0005"
- Genauigkeit DIN 862
- automatische Abschaltung
- im Behältnis/Kasten

- IP 67 protection, water and dust proof
- made of stainless steel, hardened
- with MODE and SET button
- accuracy DIN 862
- auto power off
- reading 0.01 mm or 0.0005"
- in case/box

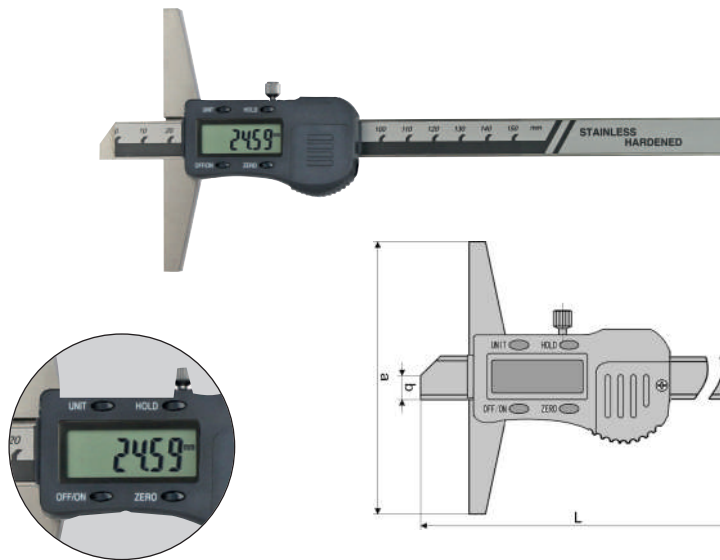


Art.-Nr. Item no.	Messbereich Range mm	Brückenlänge Base a mm	b mm	d mm	Euro/St. Euro/Pc.
218.141.N	150	100	6	14,5	131,25
218.142.N	200	100	6	14,5	152,25
218.143.N	300	150	6	14,5	231,00

Digital-Tiefen-Messschieber, DIN 862

Digital depth caliper, DIN 862

218.054.N



- aus rostfreiem Stahl, gehärtet
 - Elektronik mit 3 V System
 - Ablesung 0,01 mm/0,0005"
 - Genauigkeit DIN 862
 - im Behältnis/Kasten
- made of stainless steel, hardened
 - electronic with 3 V system
 - reading 0.01 mm or 0.0005"
 - accuracy DIN 862
 - in case/box
- mit Ein/Aus-, Null-, Unit- und Hold-Taste
 - mit RS 232C-Schnittstelle (RB5)
- with on/off, zero, unit and hold button
 - with RS232C data output (RB5)

Art.-Nr. Item no.	Messbereich Range mm	Brückenlänge Base a mm	b mm	d mm	Euro/St. Euro/Pc.
218.054.N	150	100	6,0	14,5	69,36
218.055.N	200	100	6,0	14,5	78,36
218.045.N	200	150	6,0	14,5	99,66
218.056.N	300	100	6,0	14,5	113,93
218.046.N	300	150	6,0	14,5	139,13
218.049.N	400	150	6,5	15,0	198,45
218.047.N	500	150	6,5	15,0	238,35

2

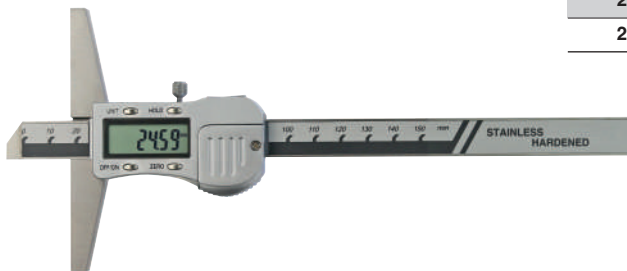
INOX

0.01
0.0005"

HOLD

RB 5

3 V
CR 2032



- mit Metallgehäuse
 - mit Ein/Aus-, Null-, Unit- und Hold-Taste
 - mit RS 232C-Schnittstelle (RB5)
- with metal casing
 - with on/off, zero, unit and hold button
 - with RS232C data output (RB5)

Art.-Nr. Item no.	Messbereich Range mm	Brückenlänge Base a mm	b mm	d mm	Euro/St. Euro/Pc.
218.024.N	150	100	6	14,5	66,66
218.025.N	200	100	6	14,5	84,63
218.026.N	300	150	6	14,5	139,13

218.024.N

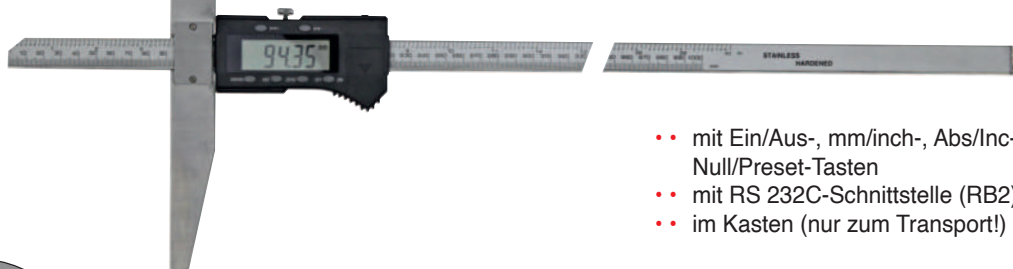
INOX

0.01
0.0005"

HOLD

RB 5

3 V
CR 2032



- mit Ein/Aus-, mm/inch-, Abs/Inc- und Null/Preset-Tasten
 - mit RS 232C-Schnittstelle (RB2)
 - im Kasten (nur zum Transport!)
- with on/off, mm/inch, abs/inc and zero/Preset button
 - with RS232C data output (RB2)
 - in case (for transport only!)

Art.-Nr. Item no.	Messbereich Range mm	Brückenlänge Base a mm	b mm	d mm	Euro/St. Euro/Pc.
XL 218.048	1000	250	7,0	18	714,00

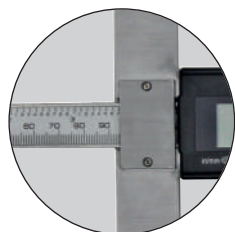
218.048

INOX

0.01
0.0005"

RB 2

3 V
CR 2032

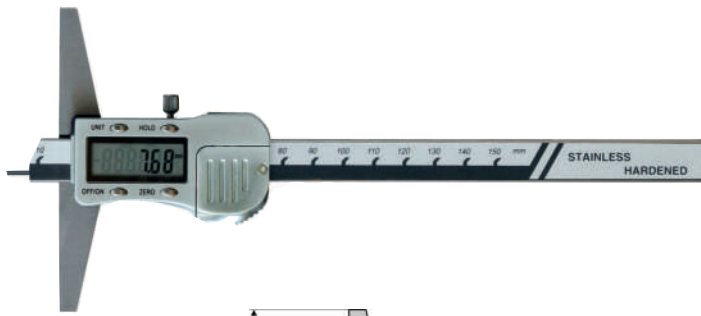


XL = Übergewicht
Overweight
XL = Übergröße
Oversize

218.032.N **Digital-Tiefen-Messschieber mit Stiftspitze $\varnothing 1,5 \times 6 \text{ mm}$, DIN 862**

Digital depth caliper with needle point $\varnothing 1.5 \times 6 \text{ mm}$, DIN 862

2



- mit Stiftspitze $\varnothing 1,5 \times 6 \text{ mm}$
- aus rostfreiem Stahl, gehärtet
- Elektronik mit 3 V System
- mit Ein/Aus-, Null-, Unit- und Hold-Taste
- mit RS 232C-Schnittstelle (RB5)
- Ablesung 0,01 mm/0,0005"
- Genauigkeit DIN 862
- im Behältnis/Kasten

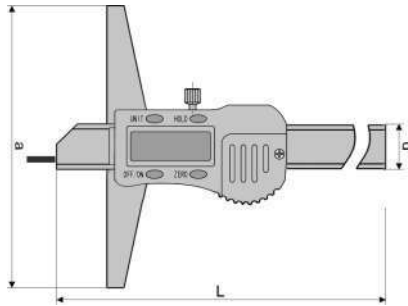
INOX

0.01
0.0005"

HOLD

RB 5

3 V
CR 2032



- with needle point $\varnothing 1.5 \times 6 \text{ mm}$
- made of stainless steel, hardened
- electronic with 3 V system
- with on/off, zero, unit and hold button
- with RS232C data output (RB5)
- reading 0.01 mm or 0.0005"
- accuracy DIN 862
- in case/box

- mit Metallgehäuse

- with metal caseing

Art.-Nr. Item no.	Messbereich Range mm	Brückenlänge Base a mm	d mm	Euro/St. Euro/Pc.
218.032.N	80	50	14,5	79,91
218.034.N	150	100	14,5	105,00
218.035.N	200	100	14,5	108,15
218.036.N	300	150	14,5	183,75



- mit Kunststoffgehäuse

- with plastic caseing

Art.-Nr. Item no.	Messbereich Range mm	Brückenlänge Base a mm	d mm	Euro/St. Euro/Pc.
218.085.1	150	100	14,5	107,10
218.085.N	200	100	14,5	107,10
218.087.N	200	150	14,5	126,00
218.086.N	300	100	14,5	156,98
218.088.N	300	150	14,5	185,85

218.052 **Anbau-Messbrücke für Dig.-Tiefenmessschieber**

Extention base for digital depth caliper



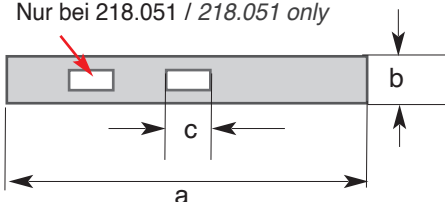
218.052 / 218.053.1



218.051

- Länge 200 mm, 300 oder 420 mm
- für Digital-Tiefenmessschieber bis 300 mm

Nur bei 218.051 / 218.051 only



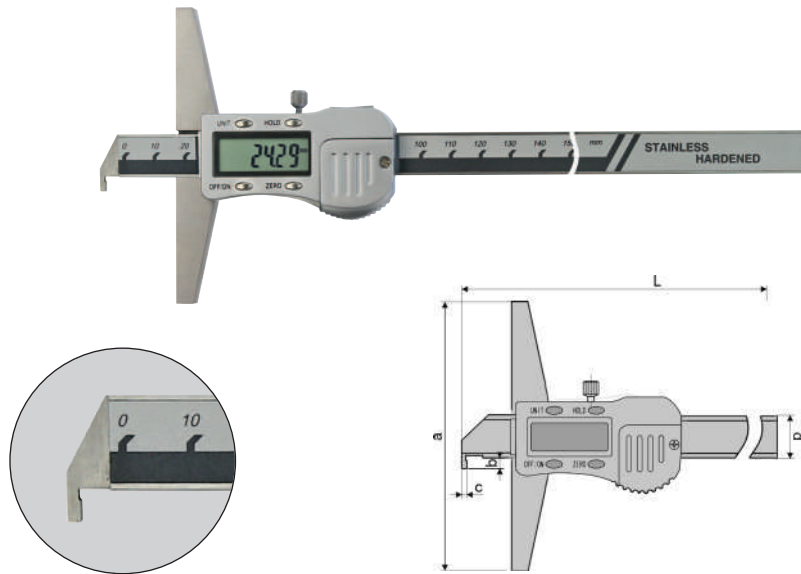
- length 200 mm, 300 or 420 mm
- for digital depth caliper until 300 mm

Art.-Nr. Item no.	Länge Length mm	a mm	b mm	c mm	Euro/St. Euro/Pc.
218.052	200	200	12	15	49,77
218.051	300	300	12	17	66,15
218.053.1	420	420	12	17	88,94

DIGITAL-TIEFEN-MESSSCHIEBER MIT HAKEN

Digital depth caliper with hook

218.075.N



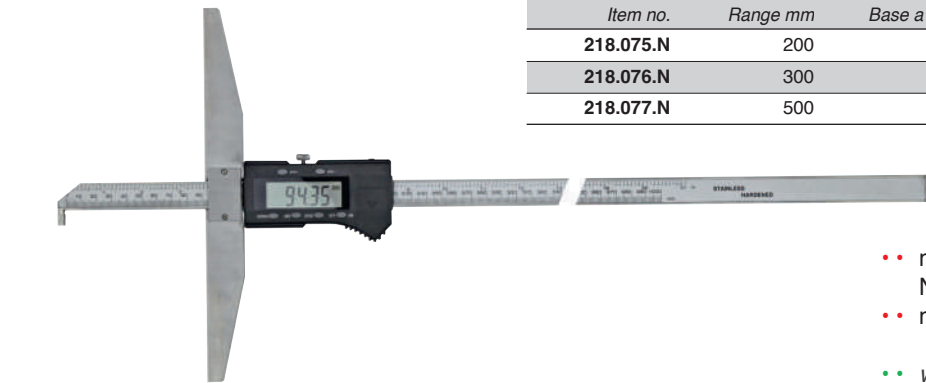
- mit Haken
- aus rostfreiem Stahl, gehärtet
- Ablesung 0,01 mm/0,0005"
- im Kasten (nur zum Transport!)

- with hook
- made of stainless steel, hardened
- reading 0.01 mm or 0.0005"
- in case (for transport only!)

- mit Metallgehäuse
- Genauigkeit DIN 862
- mit Ein/Aus-, Null-, Unit- und Hold-Taste
- mit RS 232C-Schnittstelle (RB5)

- with metal casing
- accuracy DIN 862
- with on/off, zero, unit and hold button
- with RS232C data output (RB5)

Art.-Nr. Item no.	Messbereich Range mm	Brückenlänge Base a mm	b mm	c mm	d mm	Euro/St. Euro/Pc.
218.075.N	200	100	5	2	14,5	97,23
218.076.N	300	100	5	2	14,5	139,13
218.077.N	500	120	8	3	14,5	265,65



- mit Ein/Aus-, mm/inch-, ABS/Inc- und Null/Preset-Tasten
- mit RS 232C-Schnittstelle (RB2)

- with on/off, mm/inch, ABS/inc and zero/Preset button
- with RS232C data output (RB2)

[F] = Übergewicht
Overweight

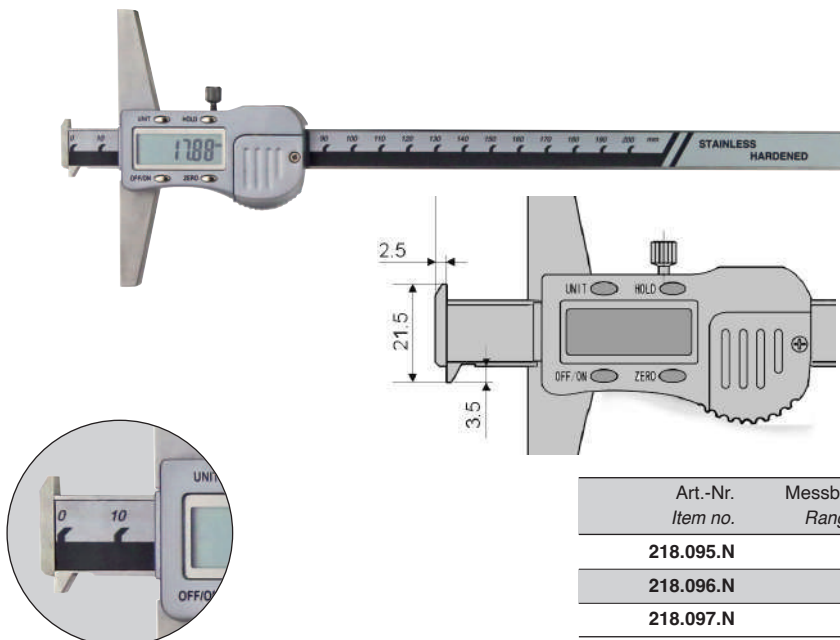
[XL] = Übergröße
Oversize

Art.-Nr. Item no.	Messbereich Range mm	Brückenlänge Base a mm	Genauigkeit Accuracy mm	b mm	c mm	d mm	Euro/St. Euro/Pc.
[XL] 218.078	1000	250	0,15	10	4	18	682,50

Digital-Tiefen-Messschieber mit Doppelhaken

Digital depth caliper with double hook

218.078



- mit Doppelhaken
- Elektronik mit 3 V System
- Metallgehäuse
- aus rostfreiem Stahl
- Ablesung 0,01 mm oder 0,0005"
- mit Ein/Aus-, Null-, Unit- und Hold-Taste
- mit RS 232C-Schnittstelle (RB5)
- im Behältnis/Kasten

- with double hook
- electronic with 3 V system
- metal casing
- made of stainless steel
- reading 0.01 mm or 0.0005"
- with on/off, zero, unit and hold button
- with RS232C data output (RB5)
- in case/box

Art.-Nr. Item no.	Messbereich Range mm	Brückenlänge Base a mm	Genauigkeit Accuracy mm	Euro/St. Euro/Pc.
218.095.N	200	100	0,08	122,33
218.096.N	300	100	0,08	145,95
218.097.N	500	100	0,08	276,15

2

INOX

0.01
0.0005"

HOLD

RB 5

3 V
CR 2032

218.078

RB 2

PRESET

218.095.N

INOX

0.01
0.0005"

HOLD

RB 5

3 V
CR 2032

218.016 **Digital-Tiefen-Messschieber mit wechselbaren Messeinsätzen**

Digital depth caliper with changeable measuring points

2

INOX

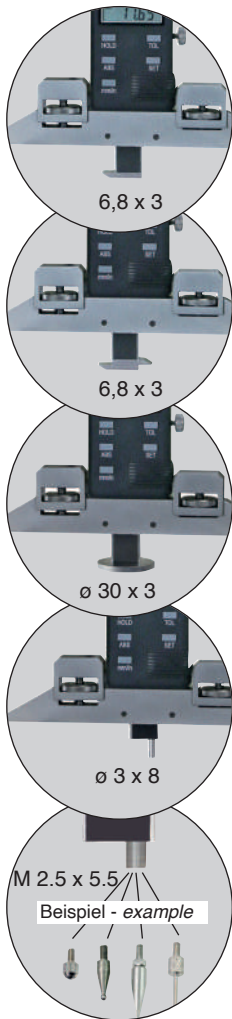
0.01
0.0005"

HOLD

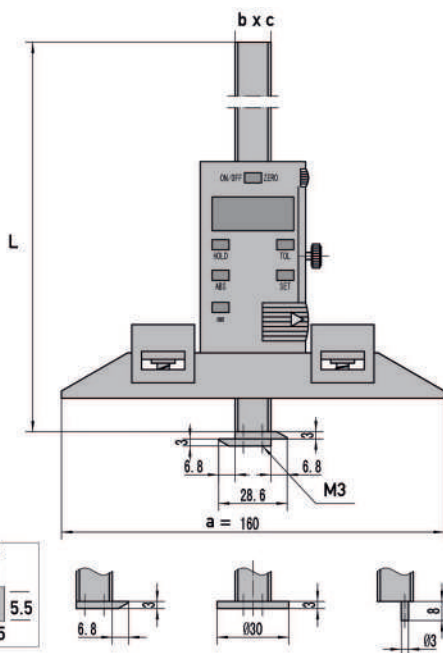
TOL

RB 4

1.5 V
LR 44



Lieferung ohne Zusatz-Messbrücke
Delivery without extension base



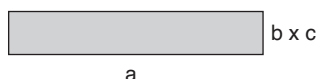
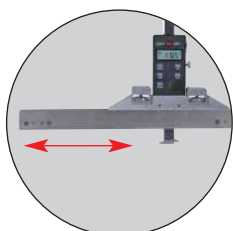
- mit auswechselbaren Einsätzen, Haken, Doppelhaken, Messstift und Mess-Teller aus rostfreiem Stahl
- Messbrücke 160 mm, mit Aufnahme von verschiebbarer Messbrücke
- Digital-Anzeige, mit Ein/Aus/Pre-, Tol-Hold, Dir-, Zero/ABS-, und mm/inch-Taste
- Ablesung: 0,01 mm / 0,0005"
- Genauigkeit DIN 862
- mit Datenausgang RB5
- im Behältnis/Kasten

- with changeable measuring point, as hook, double hook, needle point and meas. disc
- stainless steel, hardened and grounded
- base 160 mm, with fix device for moveable measuring base
- display with on/off/pre, tol, hold, dir, zero/abs and mm/inch button
- reading 0.01 mm / 0.0005"
- accuracy DIN 862
- with data output RB5
- in case/box

Art.-Nr. Item no.	Messbereich Range mm	a mm	b mm	c mm	Euro/St. Euro/Pc.
218.016	300	160	15	6	441,00
218.017	500	160	15	6	682,50

218.018 **Anbau-Messbrücke, verschiebbar**

Extention base, moveable



- für 218.016 und 218.017
- verschiebbar

- for 218.016 and 218.017
- moveable

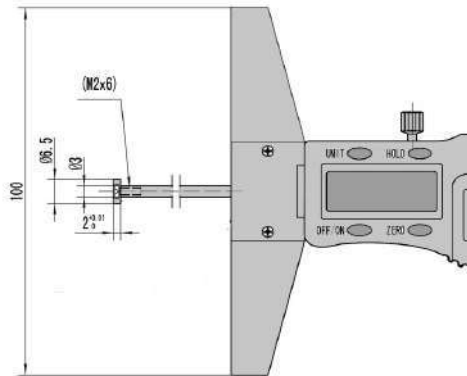
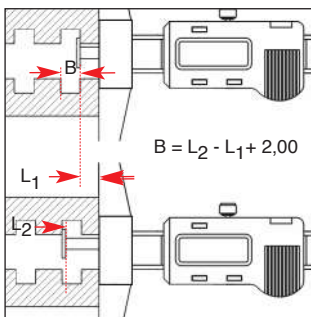
Art.-Nr. Item no.	Messbereich Range mm	a mm	b mm	c mm	Euro/St. Euro/Pc.
218.018	300	300	25	15	100,17
218.019	500	500	25	15	168,00

Digital-Tiefen-Messschieber für Innen-Quernuten

Digital depth caliper for inside groove measurement

218.040

2



- mit Messteller ø 6,5 x 2 mm
- aus rostfreiem Stahl, gehärtet
- Elektronik mit 3 V System
- Metallgehäuse
- Ablesung 0,01 mm oder 0,0005"
- mit Ein/Aus-, Null-, Unit- und Hold-Taste
- mit RS 232C-Schnittstelle (RB5)
- im Behältnis/Kasten

- with meas. disc ø 6.5 x 2 mm
- made of stainless steel, hardened
- electronic with 3 V system
- metal casing
- reading 0.01 mm or 0.0005"
- with on/off, zero, unit and hold button
- with RS232C data output (RB5)
- in case/box

Art.-Nr. Item no.	Messbereich Range mm	Brückenlänge Base mm	Messkopf Meas. head mm	Genauigkeit Accuracy mm	Euro/St. Euro/Pc.
218.040	100	100	ø 6,5 x 2	0,1	263,55

INOX

0.01
0.0005"

HOLD

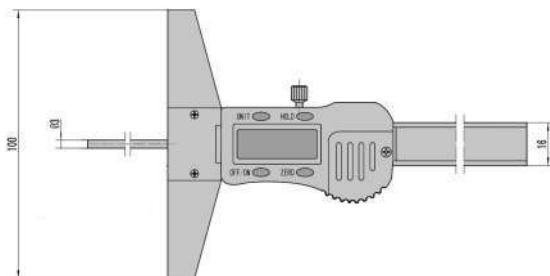
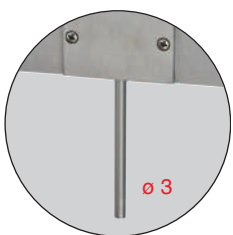
RB 5

3 V
CR 2032

Digital-Tiefen-Messschieber, mit runder Tiefenmessstange

Digital depth caliper, with round depth bar

218.038.N



- mit runder Tiefenmessstange ø 3 mm
- aus rostfreiem Stahl, gehärtet
- Elektronik mit 3 V System
- Metallgehäuse
- Ablesung 0,01 mm oder 0,0005"
- mit Ein/Aus-, Null-, Unit- und Hold-Taste
- mit RS 232C-Schnittstelle (RB5)
- im Behältnis/Kasten

- with round depth bar ø 3 mm
- made of stainless steel, hardened
- electronic with 3 V system
- metal casing
- reading 0.01 mm or 0.0005"
- with on/off, zero, unit and hold button
- with RS232C data output (RB5)
- in case/box

Art.-Nr. Item no.	Messbereich Range mm	Brückenlänge Base mm	Genauigkeit Accuracy mm	Euro/St. Euro/Pc.
218.038.N	100	100	0,05	171,15
218.039.N	150	100	0,07	212,10

INOX

0.01
0.0005"

HOLD

RB 5

3 V
CR 2032

218.072 **Digital-Tiefen-Messschieber mit asymmetrischer Brücke**

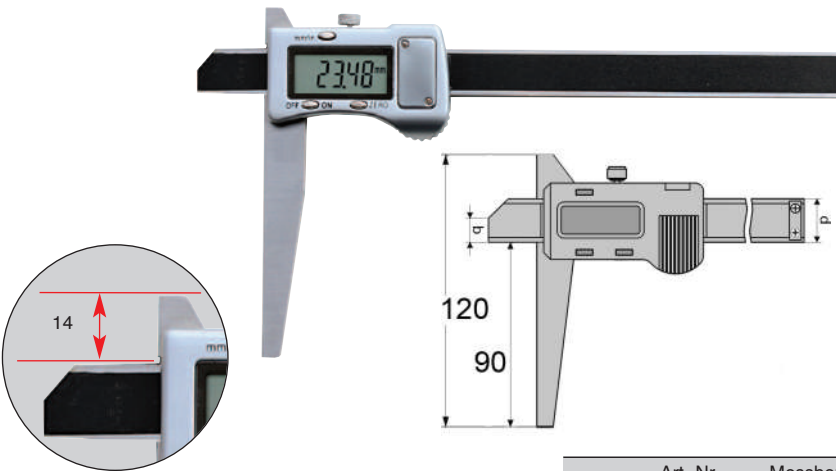
Digital depth caliper with asymmetric base

2

INOX

0.01
0.0005"

1.5 V
LR 44



- mit asymmetrischer Messbrücke
- aus rostfreiem Stahl, gehärtet
- mit Metallgehäuse
- Ablesung 0,01 mm oder 0,0005"
- Genauigkeit DIN 862
- mit Ein/Aus-, Null-, und mm/inch-Taste im Behältnis/Kasten

- with asymmetric measuring base
- made of stainless steel, hardened
- with metal casing
- reading 0.01 mm or 0.0005"
- accuracy DIN 862
- with on/off, zero and mm/inch button in case/box

Art.-Nr. Item no.	Messbereich Range mm	Brückenlänge Base mm	b mm	d mm	Euro/St. Euro/Pc.
218.072	200	120	8,5	16	139,13

218.081.N **Digital-Tiefen-Messschieber mit Stiftspitze ø 2 x 30 mm, DIN 862**

Digital depth caliper with needle point ø 2 x 30 mm, DIN 862

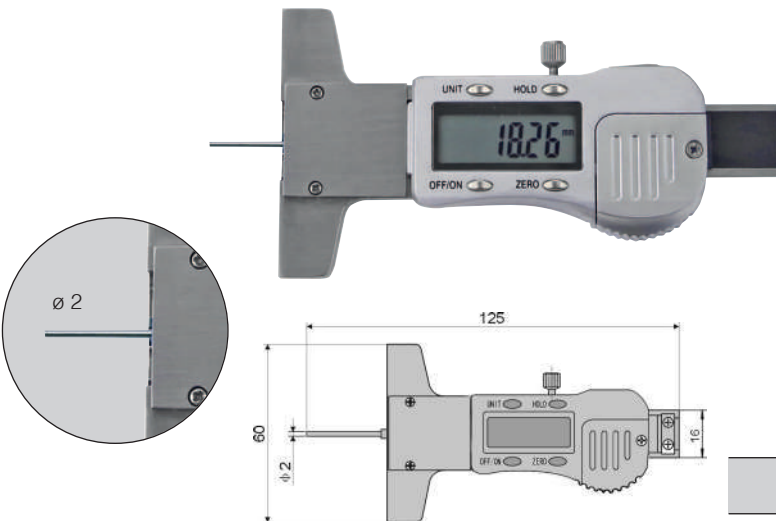
INOX

0.01
0.0005"

HOLD

RB 5

3 V
CR 2032



- mit Stiftspitze
- Elektronik mit 3 V System, Metallgehäuse aus rostfreiem Stahl
- Ablesung 0,01 mm oder 0,0005"
- Genauigkeit 0,03 mm
- mit Ein/Aus-, Null-, Unit- und Hold-Taste
- mit RS 232C-Schnittstelle (RB5)
- im Behältnis/Kasten

- with needle point
- electronic with 3 V system, metal casing made of stainless steel
- reading 0.01 mm or 0.0005"
- Accuracy 0.03 mm
- with on/off, zero, unit and hold button
- with RS232C data output (RB5)
- in case/box

Art.-Nr. Item no.	Messbereich Range mm	Brückenlänge Base mm	Euro/St. Euro/Pc.
218.081.N	30	60	81,06

218.089 **Digital-Tiefen-Messschieber mit Flachspitze 25 x 5 x 2 mm, DIN 862**

Digital depth caliper with flat measuring rod 25 x 5 x 2 mm, DIN 862

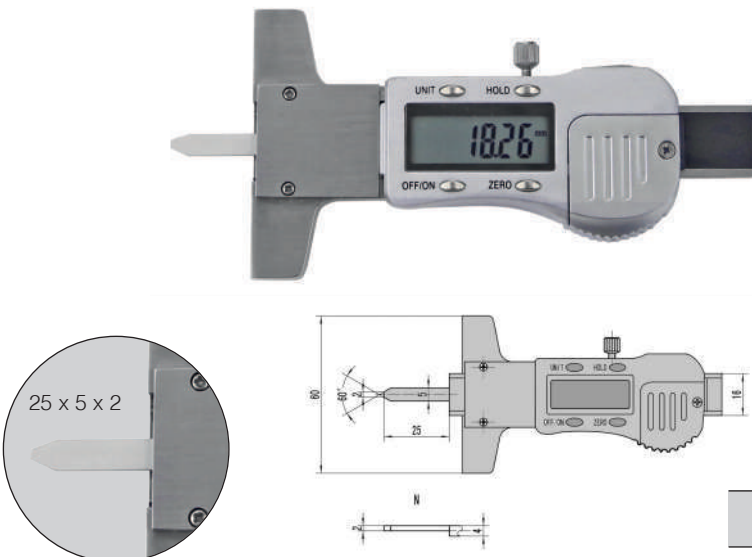
INOX

0.01
0.0005"

HOLD

RB 5

3 V
CR 2032



- mit Flachspitze
- Elektronik mit 3 V System, Metallgehäuse aus rostfreiem Stahl
- Ablesung 0,01 mm oder 0,0005"
- Genauigkeit 0,03 mm
- mit Ein/Aus-, Null-, Unit- und Hold-Taste
- mit RS 232C-Schnittstelle (RB5)
- im Behältnis/Kasten

- with flat measuring rod
- electronic with 3 V system, metal casing made of stainless steel
- reading 0.01 mm or 0.0005"
- Accuracy 0.03 mm
- with on/off, zero, unit and hold button
- with RS232C data output (RB5)
- in case/box

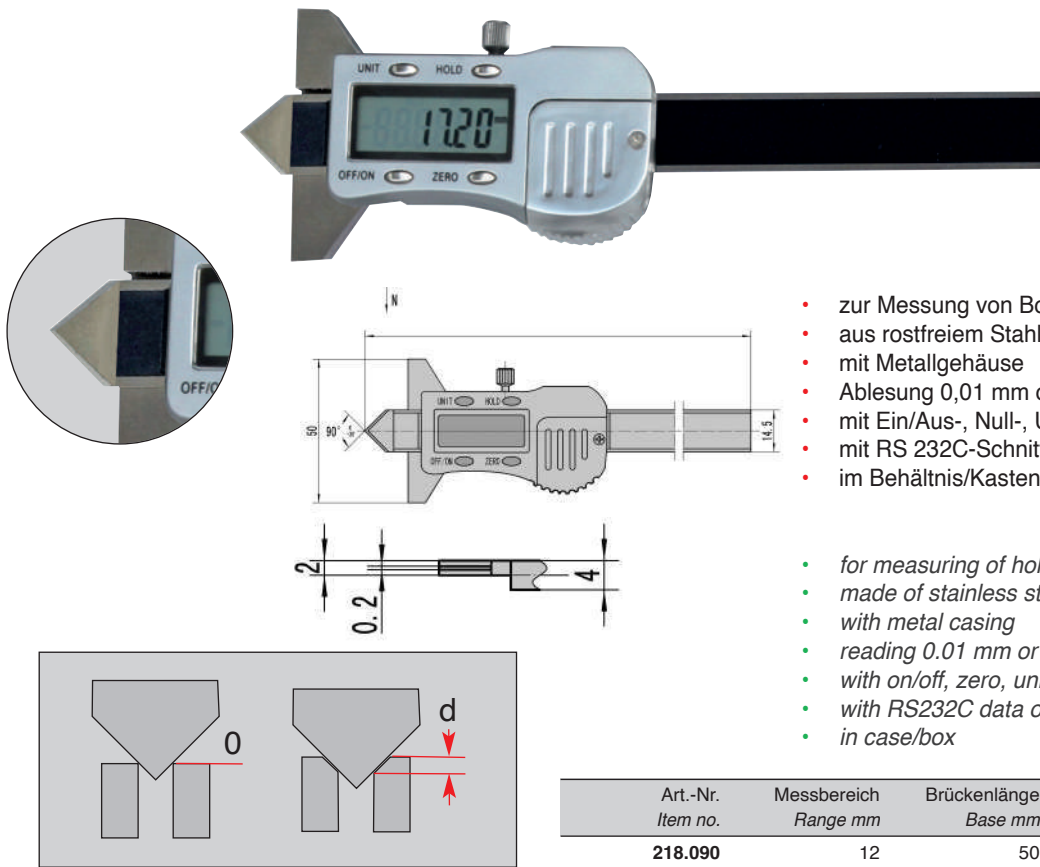
Art.-Nr. Item no.	Messbereich Range mm	Brückenlänge Base mm	Euro/St. Euro/Pc.
218.089	25	60	80,12

Digital-Messschieber zur Messung von Absenkung 90°

Digital caliper for reduction 90°

218.090

2



- zur Messung von Bohrungsabsenkung (90°)
 - aus rostfreiem Stahl, gehärtet
 - mit Metallgehäuse
 - Ablesung 0,01 mm oder 0,0005"
 - mit Ein/Aus-, Null-, Unit- und Hold-Taste
 - mit RS 232C-Schnittstelle (RB5)
 - im Behältnis/Kasten
- for measuring of hole reduction (90°)
 - made of stainless steel, hardened
 - with metal casing
 - reading 0.01 mm or 0.0005"
 - with on/off, zero, unit and hold button
 - with RS232C data output (RB5)
 - in case/box

Art.-Nr. Item no.	Messbereich Range mm	Brückenlänge Base mm	Genauigkeit Accuracy mm	Euro/St. Euro/Pc.
218.090	12	50	0,1	124,43

INOX

0,01
0.0005"

HOLD

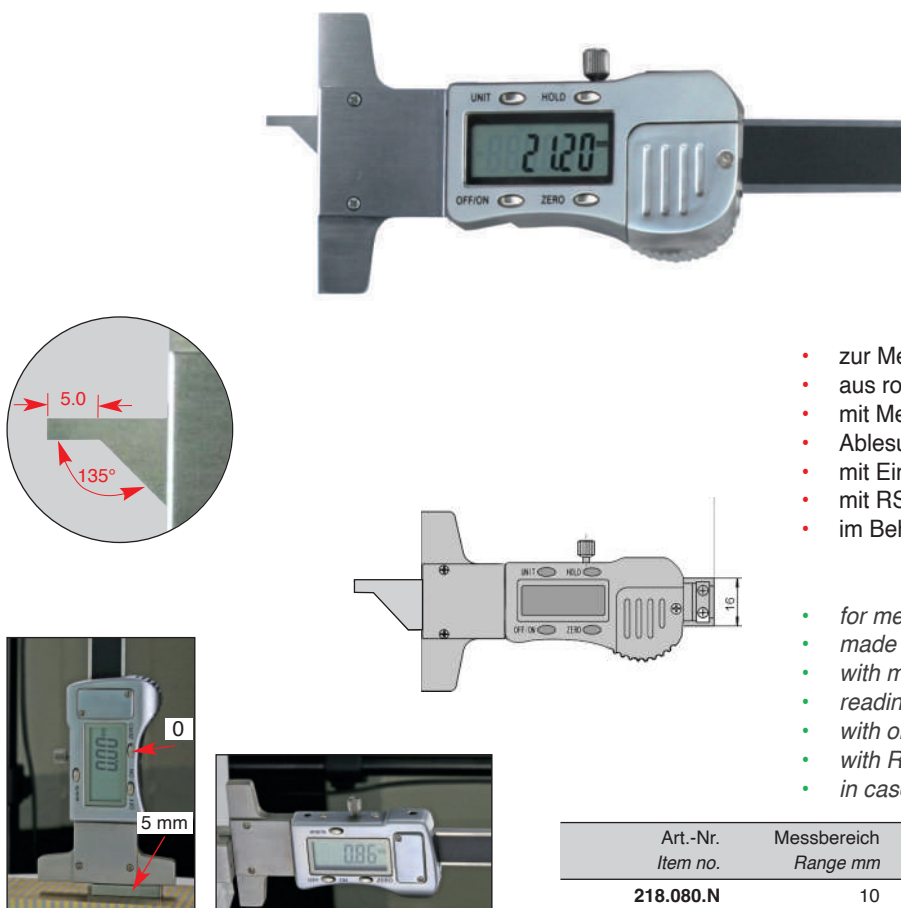
RB 5

3 V
CR 2032

Digital-Fase-Messschieber 45°

Digital chamfer caliper 45°

218.080.N



- zur Messung von Fasen von 45°
 - aus rostfreiem Stahl, gehärtet
 - mit Metallgehäuse
 - Ablesung 0,01 mm oder 0,0005"
 - mit Ein/Aus-, Null-, Unit- und Hold-Taste
 - mit RS 232C-Schnittstelle (RB5)
 - im Behältnis/Kasten
- for measuring of 45° chamfer
 - made of stainless steel, hardened
 - with metal casing
 - reading 0.01 mm or 0.0005"
 - with on/off, zero, unit and hold button
 - with RS232C data output (RB5)
 - in case/box

Art.-Nr. Item no.	Messbereich Range mm	Brückenlänge Base mm	Genauigkeit Accuracy mm	Euro/St. Euro/Pc.
218.080.N	10	60	0,04	98,39

INOX

0,01
0.0005"

HOLD

RB 5

3 V
CR 2032

218.082.N **Digital-Tiefen-Messschieber mit Prisma-Messbrücke**

Digital depth caliper with prismatic base

2

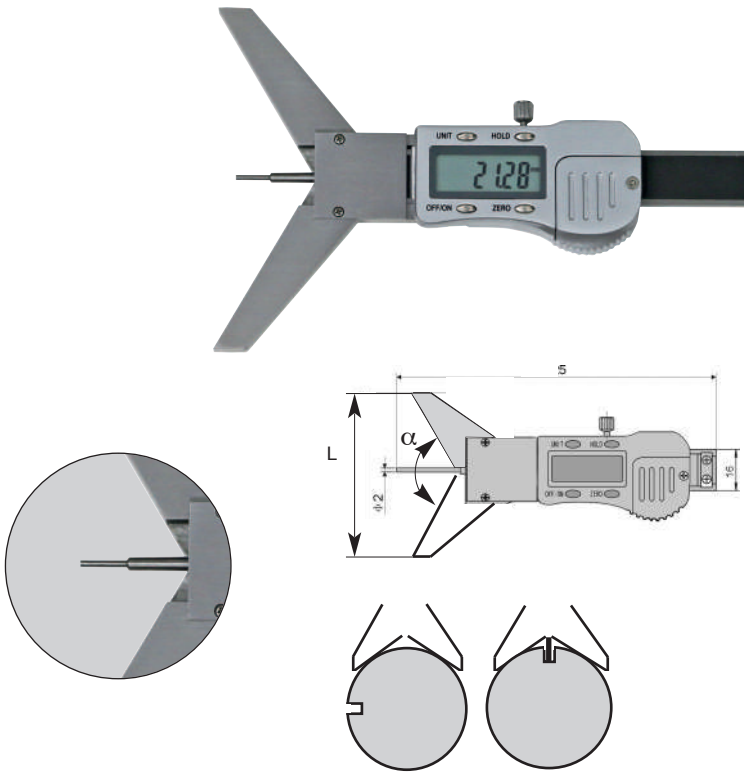
INOX

0.01
0.0005"

HOLD

RB 5

3 V
CR 2032



- mit Prisma-Messbrücke
- Elektronik mit 3 V System, Metallgehäuse
- aus rostfreiem Stahl
- Ablesung 0,01 mm oder 0,0005"
- Genauigkeit 0,03 mm
- mit Ein/Aus-, Null-, Unit- und Hold-Taste
- mit RS 232C-Schnittstelle (RB5)
- im Behältnis/Kasten

- with prismatic base
- electronic with 3 V system, metal casing
- made of stainless steel
- reading 0.01 mm or 0.0005"
- Accuracy 0.03 mm
- with on/off, zero, unit and hold button
- with RS232C data output (RB5)
- in case/box

Art.-Nr. Item no.	Messbereich Range mm	α	L mm	Wellen Shaft mm	Genauigkeit Accuracy mm	Euro/St. Euro/Pc.
218.082.N	50	90°	100	5 - 140	0,03	97,23
218.083.N	50	120°	100	5 - 200	0,03	97,23

218.252 **Digital-Einbau-Messschieber, senkrecht, DIN 862**

Digital scale unit, vertical, DIN 862

INOX

0.01
0.0005"

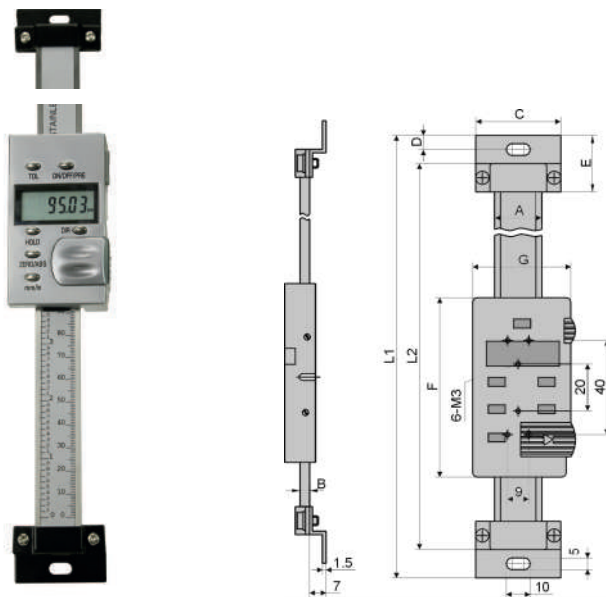
PRESET

DIR

HOLD

RB 5

3 V
CR 2032



- kapazitives Messsystem
- Ablesung: 0,01 mm oder 0,0005"
- mit RS232C-Schnittstelle RB 5
- mit Ein/Aus/PRE-, mm/inch-, 0/ABS-, Tol-, Dir- und Hold-Tasten
- Messung in beide Richtung möglich

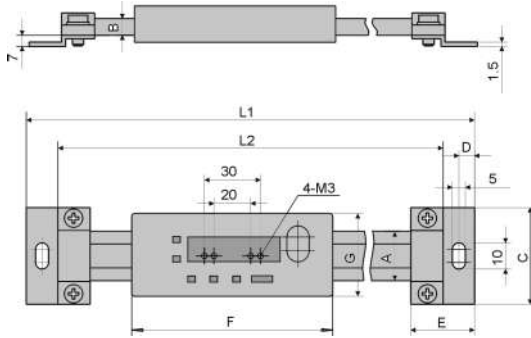
- capacitive measuring system
- reading 0.01 mm or 0.005"
- with RS232C data output RB 5
- with on/off/pre, mm/inch, zero/ABS, tol, dir and hold button
- measurement possible at both direction

Art.-Nr. Item no.	Messbereich Range mm	Genauigkeit Accuracy mm	A mm	B mm	C mm	D mm	E mm	F mm	G mm	L1 mm	L2 mm	Euro/St. Euro/Pc.
218.252	100	0,02	20	4	40	6	24	80	45	248	223	86,84
218.254	150	0,03	20	4	40	6	24	80	45	298	275	91,98
218.255	200	0,03	20	4	40	6	24	80	45	346	322	106,05
218.256	300	0,03	20	4	40	6	24	80	45	448	424	154,35
218.257	400	0,04	20	4	40	6	24	80	45	546	525	196,35
218.258	500	0,05	20	4	40	6	24	80	45	685	655	242,55

Digital-Einbau-Messschieber, waagrecht, DIN 862

Digital scale unit, horizontal, DIN 862

218.153.N



- Elektronik mit 3 V System
- aus rostfreiem Stahl
- Ablesung 0,01 mm oder 0,0005"
- mit Ein/Aus-, Null-, Unit- und Hold-Taste
- mit RS 232C-Schnittstelle (RB5)

- *electronic with 3 V system*
- *made of stainless steel*
- *reading 0.01 mm or 0.0005"*
- *with on/off, zero, unit and hold button*
- *with RS232C data output (RB5)*

Art.-Nr. Item no.	Messbereich Range mm	Genauigkeit Accuracy mm	A mm	B mm	C mm	D mm	E mm	F mm	G mm	L1 mm	L2 mm	Euro/St. Euro/Pc.
218.153.N	100	0,02	16	4	36	6	24	66	37	217	193	58,80
218.154.N	150	0,03	16	4	36	6	25	66	37	267	242	64,05
218.155.N	200	0,03	16	4	36	6	25	66	37	320	293	79,28
218.156.N	300	0,03	16	4	36	6	25	66	37	446	419	123,38
218.157.N	400	0,04	16	4	36	6	25	66	37	550	523	159,60

2

INOX

0.01
0.0005"

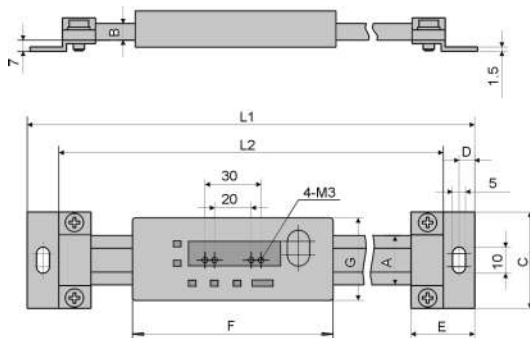
HOLD



Digital-Einbau-Messschieber, waagrecht, DIN 862

Digital scale unit, horizontal, DIN 862

218.158



- kapazitives Messsystem
- Ablesung 0,01 mm oder 0,0005"
- mit RS232C-Schnittstelle RB 2
- mit Ein/Aus-, mm/inch-, ABS/INC- und ZERO/PRESET-Tasten

- *capacitive measuring system*
- *reading 0.01 mm or 0.005"*
- *with RS232C data output RB 2*
- *with on/off, mm/inch, ABS/INC and zero/preset buttons*

= Übergewicht
Overweight
 = ÜbergroÙe
Oversize

Art.-Nr. Item no.	Messbereich Range mm	Genauigkeit Accuracy mm	A mm	B mm	C mm	D mm	E mm	F mm	G mm	L1 mm	L2 mm	Euro/St. Euro/Pc.
218.158	500	0,05	24	5,5	45	8	32	99	40	685	655	226,80
218.159	600	0,06	24	5,5	45	8	32	99	40	785	755	281,40
218.160	800	0,07	24	5,5	45	8	40	99	75	982	950	404,25
218.161	1000	0,07	31	10,5	60	10	40	129	75	1245	1207	567,00

INOX

0.01
0.0005"

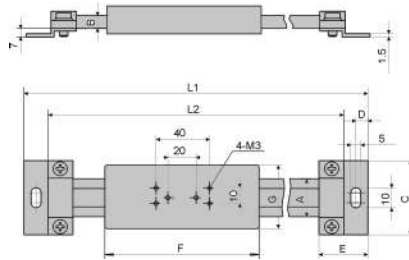


218.275 Digital-Einbau-Messschieber, ABS-System, mit externer Anzeige

Digital scale unit, ABS system, with external display



2



I = Übergewicht
Overweight
XL = Übergröße
Oversize

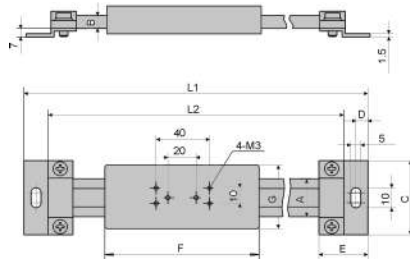
- Absolut-Messsystem
- Messstange aus Stahl, kann bei Bedarf gekürzt werden
- Digital-Anzeige mit
 - Ablesung 0,01 mm oder 0,0005"
 - Anzeige in mm, inch und Bruch
 - Messwert voreinstellen und halten
 - mit Datenbuchse RB 6 und Micro-B
 - Rückseite mit Magnet
 - Anschlusskabel ca. 2 m
 - Einsatz mit Batterie 2 x CR 2032

- absolute measuring system
- measuring rod made of steel
- if necessary the measuring rod can be cut
- digital display with
 - reading 0.01 mm or 0.0005"
 - display in mm, inch and fraction
 - measuring value preset and hold
 - with connector RB 6 and Micro-B
 - back side with magnetic block
 - with cable about 2 m
 - usable with battery 2 x CR 2032

Art.-Nr. Item no.	Messbereich Range mm	Genauigkeit Accuracy mm	A mm	B mm	C mm	D mm	E mm	F mm	G mm	L1 mm	L2 mm	Euro/St. Euro/Pc.
218.275	200	0,03	16	4	36	6	25	75	40	351	332	203,70
218.276	300	0,03	16	4	36	6	25	75	40	451	432	242,55
218.277	600	0,05	24	5,5	45	8	32	75	40	746	727	341,25
XL 218.278	1000	0,06	31	10,5	60	10	40	75	40	1126	1107	462,00

218.265 Digital-Einbau-Messschieber, Aluminium, mit externer Anzeige

Digital scale unit, aluminium, with external display



I = Übergewicht
Overweight
XL = Übergröße
Oversize

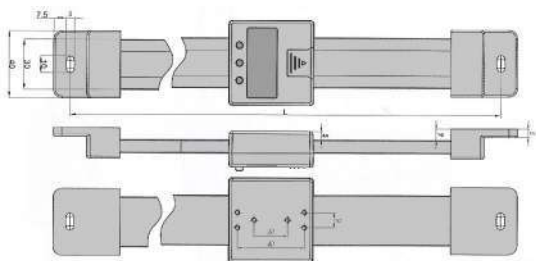
- Kapazitives Messsystem
- Messstange aus Aluminium, kann bei Bedarf gekürzt werden
- Digital-Anzeige mit
 - Ablesung 0,01 mm oder 0,0005"
 - mit Ein/Aus-, Null-, mm/inch-, ABS und Set-Taste

- capacitive measuring system
- measuring rod made of aluminium, if necessary the measuring rod can be cut
- digital display with
 - reading 0.01 mm or 0.0005"
 - with on/off, zero, mm/inch, abs and set button

Art.-Nr. Item no.	Messbereich Range mm	Genauigkeit Accuracy mm	A mm	B mm	C mm	D mm	E mm	F mm	G mm	L1 mm	L2 mm	Euro/St. Euro/Pc.
218.265	200	0,06	16	4	36	6	25	75	40	326	307	99,96
218.266	300	0,06	16	4	36	6	25	75	40	426	407	124,43
218.267	600	0,08	24	5,5	45	8	32	75	40	746	727	164,85
XL 218.268	1000	0,10	31	10,5	60	10	40	75	40	1146	1127	215,25

Digital-Einbau-Messschieber, waagrecht, DIN 862

Digital scale unit, horizontal, DIN 862



= Übergewicht
Overweight
 = Übergröße
Oversize

- Kapazitives Messsystem
- Messschiene aus Aluminium (30 x 7,9 mm)
- Ablesung: 0,01 mm oder 0,0005"
- mit RS232C-Schnittstelle RB 5
- mit Ein/Aus-, mm/inch- und Null-Tasten

- *capacitive measuring system*
- *Meas. rod made of aluminum (30 x 7,9 mm)*
- *reading 0.01 mm or 0.0005"*
- *with RS232C data output RB 5*
- *with on/off, mm/inch and zero button*

Art.-Nr. Item no.	Messbereich Range mm	Genauigkeit Accuracy mm	L mm	Euro/St. Euro/Pc.
218.353	100	0,03	260	78,33
218.354	150	0,03	280	91,46
218.355	200	0,03	330	98,81
218.356	300	0,04	430	117,60
218.357	400	0,04	530	145,43
218.358	500	0,05	630	171,15
218.359	600	0,06	730	201,60
218.360	800	0,07	930	231,00
218.361	999	0,07	1130	273,00

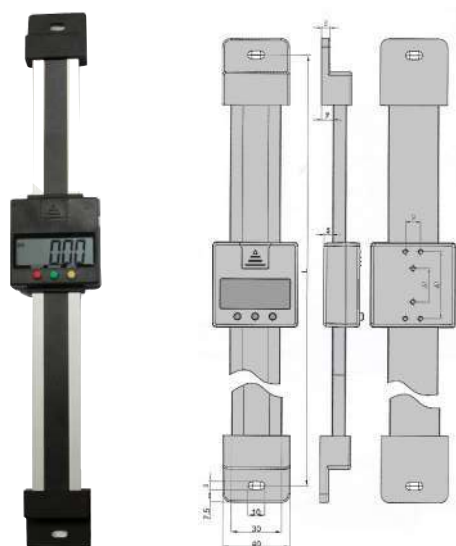
218.353

2



Digital-Einbau-Messschieber, senkrecht, DIN 862

Digital scale unit, vertical, DIN 862



- Kapazitives Messsystem
- Messschiene aus Aluminium (30 x 7,9 mm)
- Ablesung: 0,01 mm oder 0,0005"
- mit RS232C-Schnittstelle RB 5
- mit Ein/Aus-, mm/inch- und Null-Tasten

- *capacitive measuring system*
- *Meas. rod made of aluminum (30 x 7.9 mm)*
- *reading 0.01 mm or 0.0005"*
- *with RS232C data output RB 5*
- *with on/off, mm/inch and zero button*

Art.-Nr. Item no.	Messbereich Range mm	Genauigkeit Accuracy mm	L mm	Euro/St. Euro/Pc.
218.453	100	0,03	230	89,36
218.454	150	0,03	260	96,71
218.455	200	0,03	330	107,10
218.456	300	0,04	430	129,15
218.457	400	0,04	530	155,93
218.458	500	0,05	630	186,90
218.459	600	0,06	730	215,25

218.453



Digital-Anzeige für kapazitives Messsystem

Digital display for capacitive measuring system



- für kapazitives Messsystem
- Ablesung 0,01 mm oder 0,0005"
- mit zuschaltbarer Hintergrundbeleuchtung
- Rückseite mit Magnet
- wahlweise Netzteil oder Batterie (2x LR03/AAA)
- mit RS232C-Anschlusskabel, ca. 2 m

- *for capacitive measuring system*
- *reading 0.01 mm / 0.0005"*
- *with switchable background light*
- *back side with magnetic block*
- *selectable between AC-Adpater or battery (2x LR03/AAA)*
- *with RS232 cable, about 2 m*

220.211



ACHTUNG:

Diese Digital-Anzeige passt nur zu den Einbaumes-
schieber Serie 218.353 - 218.459!

ATTENTION:

This digital displays are only suitable for digital scale
units serial 218.353 - 218.459!

Art.-Nr. Item no.	Anzeige Display	Anschluss Connector	Euro/St. Euro/Pc.
220.211	Anzeige / Display, 1 x	RB5	192,15
220.212	Anzeige / Display, 2 x	RB5	325,25
220.213	Anzeige / Display, 3 x	RB5	425,25
220.222	Zusatz-Anschlusskabel für 220.212/220.213 optional connection cable for 220.212/220.213	RB5	21,42

220.281 **USB-Interface für Anschluss an PC**

USB interface for pc connection

2



220.281



220.281.1



220.283



220.284



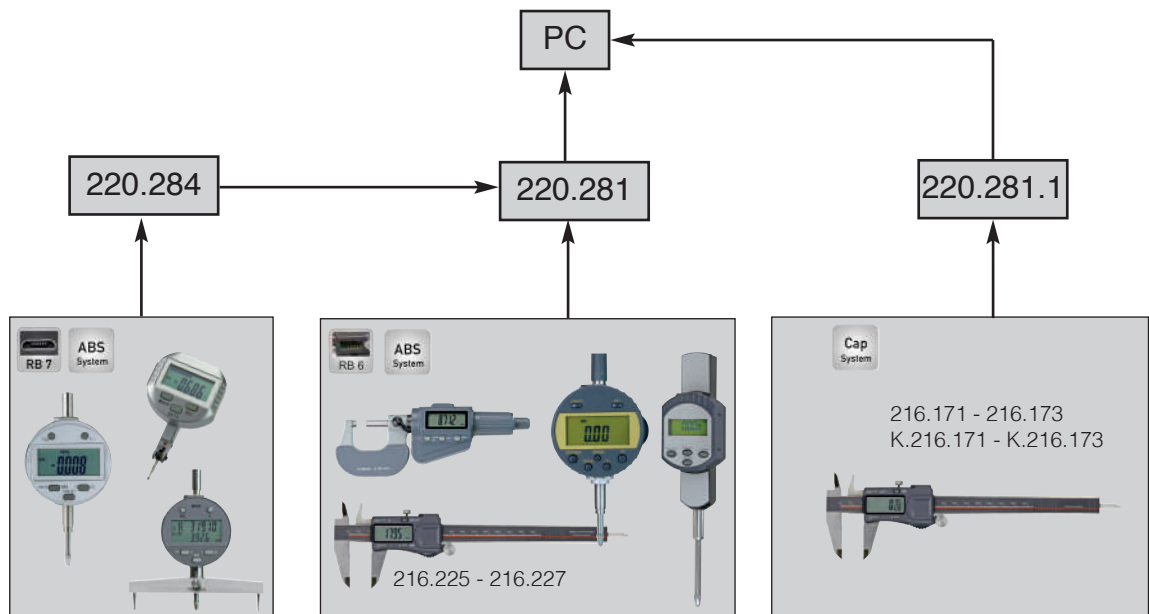
220.255.A



- Anschluss an PC via USB
- mit dem USB-Interface können Messwerte direkt auf den PC übertragen und als Textdatei sowie Exceltabelle gespeichert werden.
- Die Dateneingabe erfolgt entweder über die Übergabe-Taste am Interface oder mittels Fußtaster (Anschluß ø 3,5 mm)

- PC connection interface via USB
- measuring value can be transferred directly with the USB interface to the PC and saved as text or excel table
- Data entry by enter key or foot switch (connector ø 3.5 mm)

Art.-Nr. Item no.	Beschreibung Description		Euro/St. Euro/Pc.
220.281	USB-Interface für Dig.-Messgerät mit ABS-System mit Kabel zu PC (ca. 95 cm) und Kabel zu Messgerät (ca. 100 cm)	ABS System	222,60
	<i>USB interface for dig. meas. instruments with absolute system with cable to PC (about 95 cm) and cable to meas. device (about 100 cm)</i>		
220.284	Anschlusskabel für Messgeräte mit Datenausgang RB 7 , ca. 100 mm	RB 7	26,15
	<i>Connection cable for device with data output RB 7, about 100 cm</i>		
220.283	Ersatz-Anschlusskabel für Messgeräte mit Datenausgang RB 6 , ca. 100 mm	RB 6	35,28
	<i>Optional connection cable for device with data output RB 6, about 100 cm</i>		
220.281.1	USB-Interface für Dig.-Messgerät mit kapazitivem System mit Kabel zu PC (ca. 95 cm) und Kabel zu Messgerät (ca. 100 cm)	Cap System	205,80
	<i>USB interface for dig. meas. instruments with capacitiv system with cable to PC (about 95 cm) and cable to meas. device (about 100 cm)</i>		
220.255.A	Adapter für Fußtaster 220.255, ø 2,5 zu ø 3,5 mm		10,61
	<i>adapter for external switch, 220.255 ø 2.5 to 3.5 mm</i>		



USB-Interface für Anschluss an PC

USB interface for pc connection

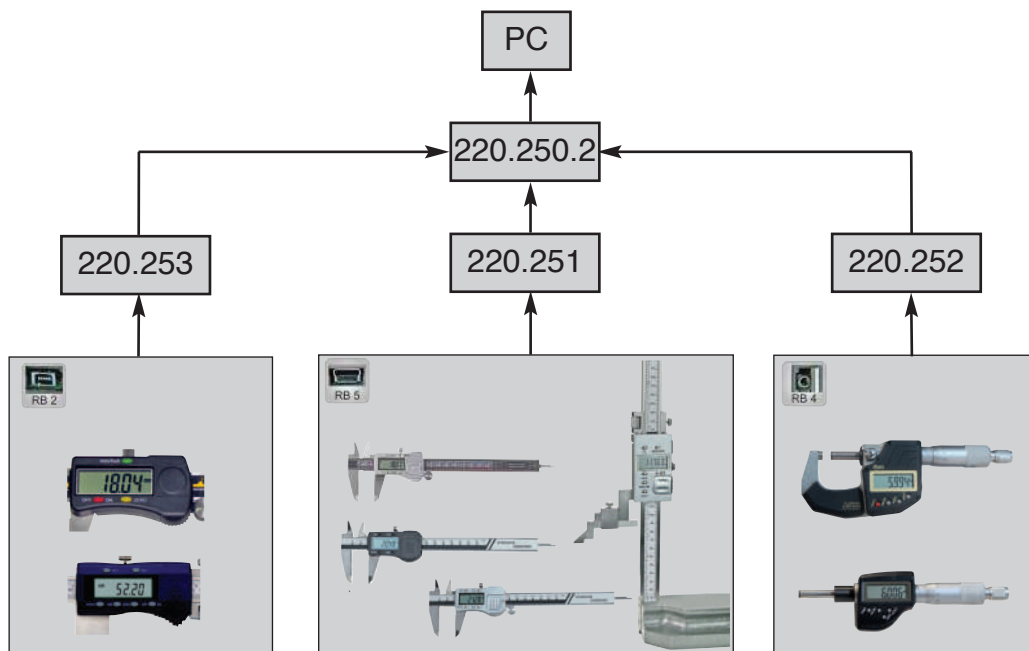
220.250.2

2



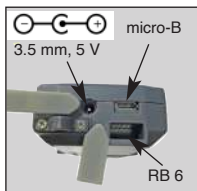
- Anschluss an PC via USB von Digital-Messschiebern, Digital-Tiefenmessschiebern und Dig.-Mikrometern
- mit dem USB-Interface können Messwerte direkt an den PC übertragen und als Textdatei sowie Exceltabelle gespeichert werden.
- Die Dateneingabe erfolgt entweder über die Übergabe-Taste am Interface oder mittels Fußtaster
- Für den Anschluss am Messgerät sind verschiedene Kabel mit passendem Stecker verfügbar
- PC connection interface via USB for digital caliper, digital depth caliper and digital micrometers
- measuring value can be transferred directly with the USB interface to the PC and saved as text or excel table.
- Data entry by enter key or foot switch
- different connection cable are available

Art.-Nr. Item no.	Beschreibung Description	Euro/St. Euro/Pc.
220.250.2	USB-Interface für Messschieber mit RB 2 oder RB 5 Anschluss, Kabellänge ca. 245 cm (Ablesung 0,01 mm oder 0,001 mm) <i>USB interface for digital caliper with connection RB 2 or RB 5, cable length about 245 cm (Reading 0.01 mm or 0.001 mm)</i>	153,83
220.251	Anschlusskabel für Messgerät mit RB 5, ca. 100 cm <i>Connection cable for divece with RB 5, about 100 cm</i>	19,75
220.252	Anschlusskabel für Messgerät mit RB 2, ca. 40 cm <i>Connection cable for divece with RB 2, about 40 cm</i>	20,58
220.253	Anschlusskabel für Messgerät mit RB 4, ca. 100 cm <i>Connection cable for divece with RB 4, about 100 cm</i>	19,74
220.255	Externer Fußtaster, Klinckenstecker ø 2,5 <i>external foot switch, phone jack ø 2.5 mm</i>	43,05



220.230 **Digital-Anzeige für Absolut-Messsystem**
Digital display for absolute measuring system

2



- für Absolut-Messsystem
- Anzeige in mm, inch und Bruch
- Messwert voreinstellen und halten
- mit Datenbuchse RB 6 und Micro-B
- Rückseite mit Magnet
- mit Anschlusskabel (RB 6 -> Micro-B), Länge ca. 2 m
- Einsatz mit Batterie 2 x CR 2032 oder mit externem Netzteil über Hohlsteckerbuchse (3,5 mm, 5 - 6,5 V, nicht im Lieferumfang enthalten)

- for absolut measuring system
- display in mm, inch and fraction
- measuring value preset and hold
- with connector RB 6 and Micro-B
- back side with magnetic block
- selectable between AC-Adapter or battery
- with cable (RB 6 -> Micro-B), length about 2 m
- usable with battery 2 x CR 2032 or with external power supply via coaxial power connector (3.5 mm, 5 - 5.6 V, not included)

Art.-Nr. Item no.	Anschluss Connector	Euro/St. Euro/Pc.
220.230	RB6	89,36

220.263 **Bluetooth Datensender für Digital-Messschieber mit Schnittstelle RB 6**
Bluetooth data transmission device for caliper with data output RB 6



- für Dig.-Messschieber mit RB6-Schnittstelle
- direkte Verbindung von PC mit Bluetooth-Schnittstelle
- kleine Abmessung
- bis 10 m Übertragungsentfernung
- Datenübertragung mit akustischer Bestätigung
- automatische Abschaltung

- for digital caliper with data output RB6
- connection via PC with bluetooth device
- small dimensions
- 10 meter transmission distance
- data transmission with sound acoustic confirmation
- auto power off

Art.-Nr. Item no.	passend für usable for	Euro/St. Euro/Pc.
220.263	216.225 - 216.227 219.096 - 219.098 301.021 - 301.035 302.074 - 302.084 312.210 - 312.222	109,20