

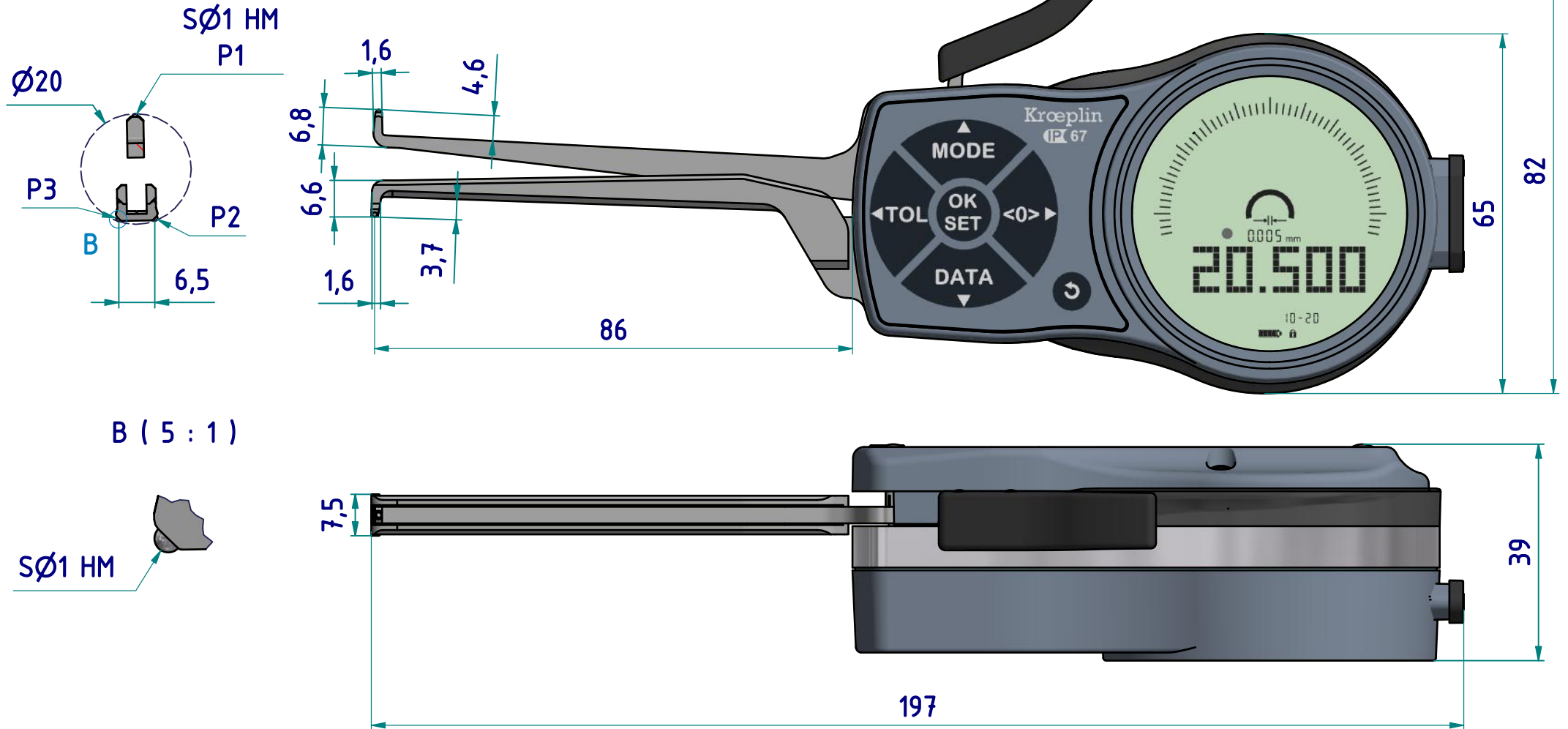
Datenblatt: L210P3

Kroepelin GmbH
Gartenstraße 50
D-36381 Schlüchtern

Tel.: 06661 86 0
Fax: 06661 86 39
Mail: sales@kroepelin.com
Web: www.kroepelin.com

Kroepelin
Längenmesstechnik

3-Punkt
Messung



technische Änderungen vorbehalten

Serie: L - P3
Messbereich: 10 - 20 mm
Anzeigebereich: 9,8 - 20,5 mm
Zifferschrittwert: 0,005 mm
Skalenteilungswert: -
Messkraft: 1,1 - 1,6 N
Gerätgewicht: 270 g

(Zulässige Abweichungen nach
VDI/VDE/DGQ 2618 Bl. 12.1/13.1)

Fehlergrenze "G": 0,02 mm
Wiederholgrenze "r": 0,01 mm

Bezugstemperatur: 20° C
Betriebstemperatur: 10° C - 30° C
Lagertemperatur: -10° C - 50° C

Maßstab: 1:1
Zeichnung-Nr.: DAB-L210P3-K
Erstelldatum: 06.01.2020
Bearbeiter: B. Schmidt
Änderungsstand: 001
Änderungsdatum: 23.09.2020

Messleistung

Messbereich Meb [mm]

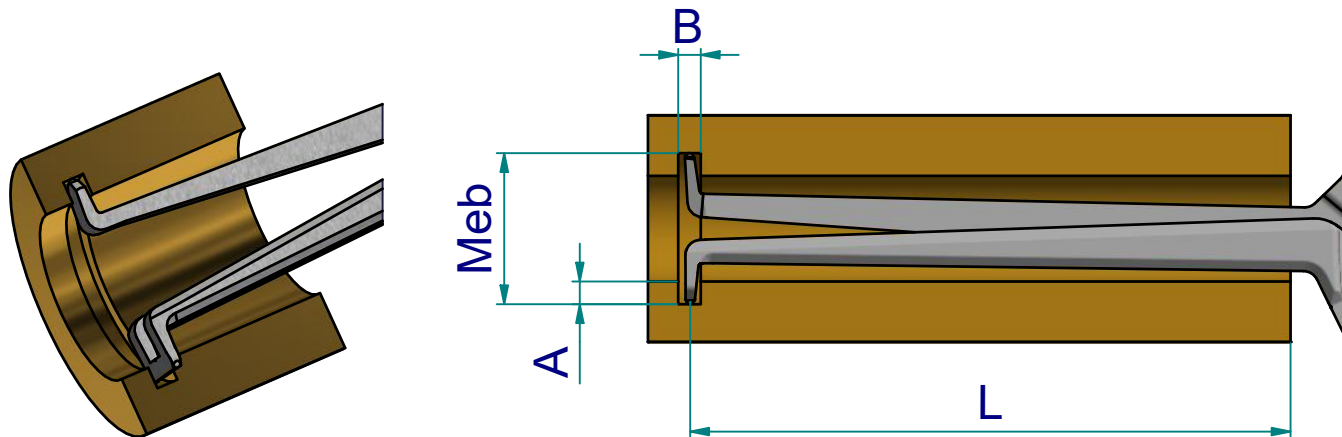
Nuttiefe A [mm]	Messbereich Meb [mm]									
	10	11	12	13	14	15	16	18	20	
0	0 / 73	0 / 73	0 / 74	0 / 74	0 / 74	0 / 74	0 / 74	0 / 75	0 / 75	
1			1,7 / 72	1,7 / 72	1,8 / 73	1,8 / 73	1,7 / 73	1,7 / 74	1,7 / 74	
2					1,7 / 71	1,7 / 72	1,7 / 72	1,7 / 73	1,6 / 74	
3							2,1 / 64	1,9 / 71	1,8 / 73	
3,5								2,6 / 67	2,7 / 71	
	B / L									

B = min. Nutbreite [mm]

L = max. nutzbare Tastarmlänge [mm]

Beispiel: Meb = 16 B = 1,7

A = 2 L = 72

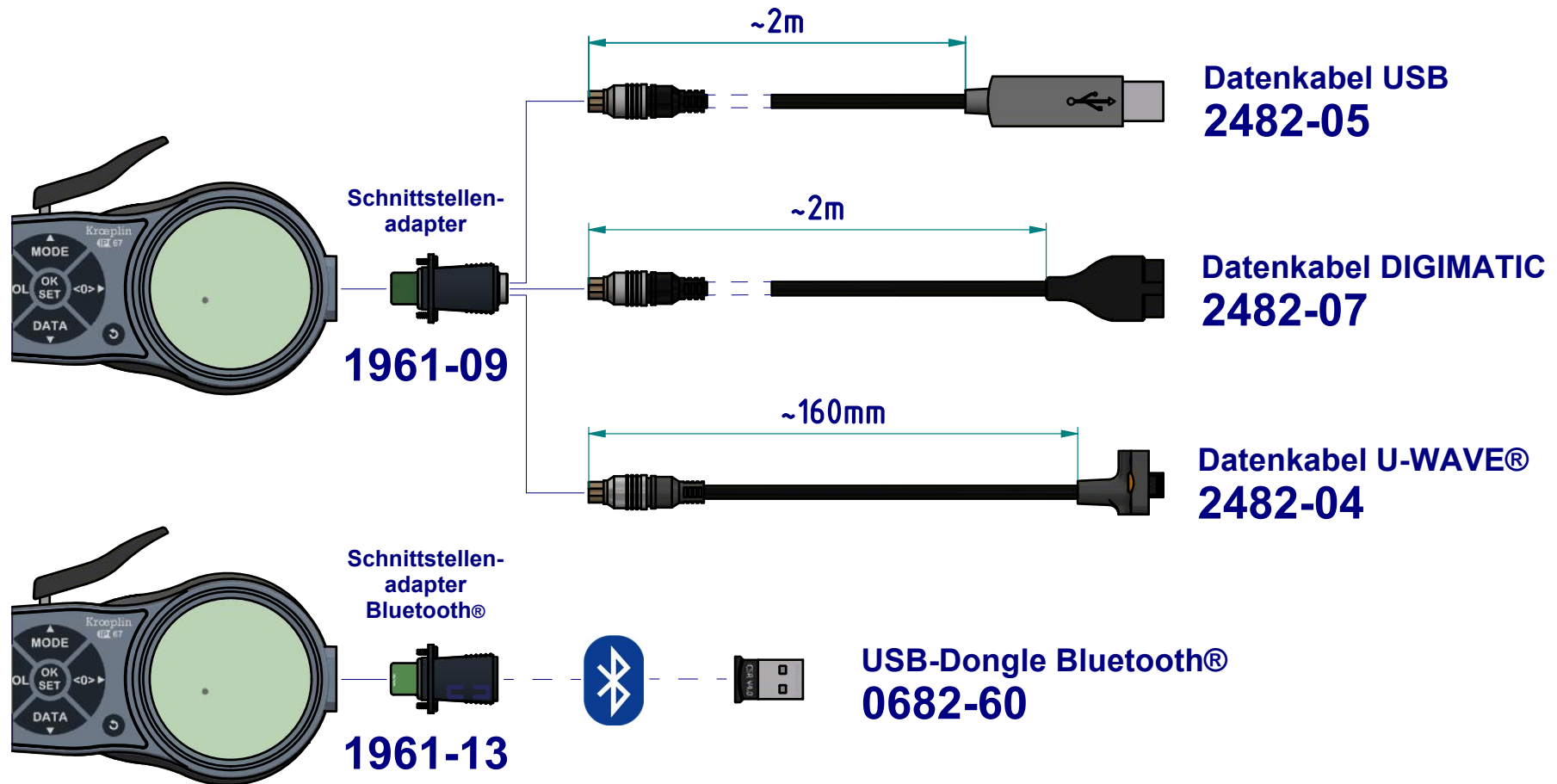


Technische Änderungen vorbehalten

Zeichnung-Nr.: DAB-L210P3-K
Erstelldatum: 06.01.2020
Bearbeiter: B. Schmidt

Änderungsstand: 001
Änderungsdatum: 23.09.2020

Schnittstellen als Zubehör erhältlich:



Technische Änderungen vorbehalten

Zeichnung-Nr.:	DAB-L210P3-K
Erstelldatum:	06.01.2020
Bearbeiter:	B. Schmidt
Änderungsstand:	001
Änderungsdatum:	23.09.2020