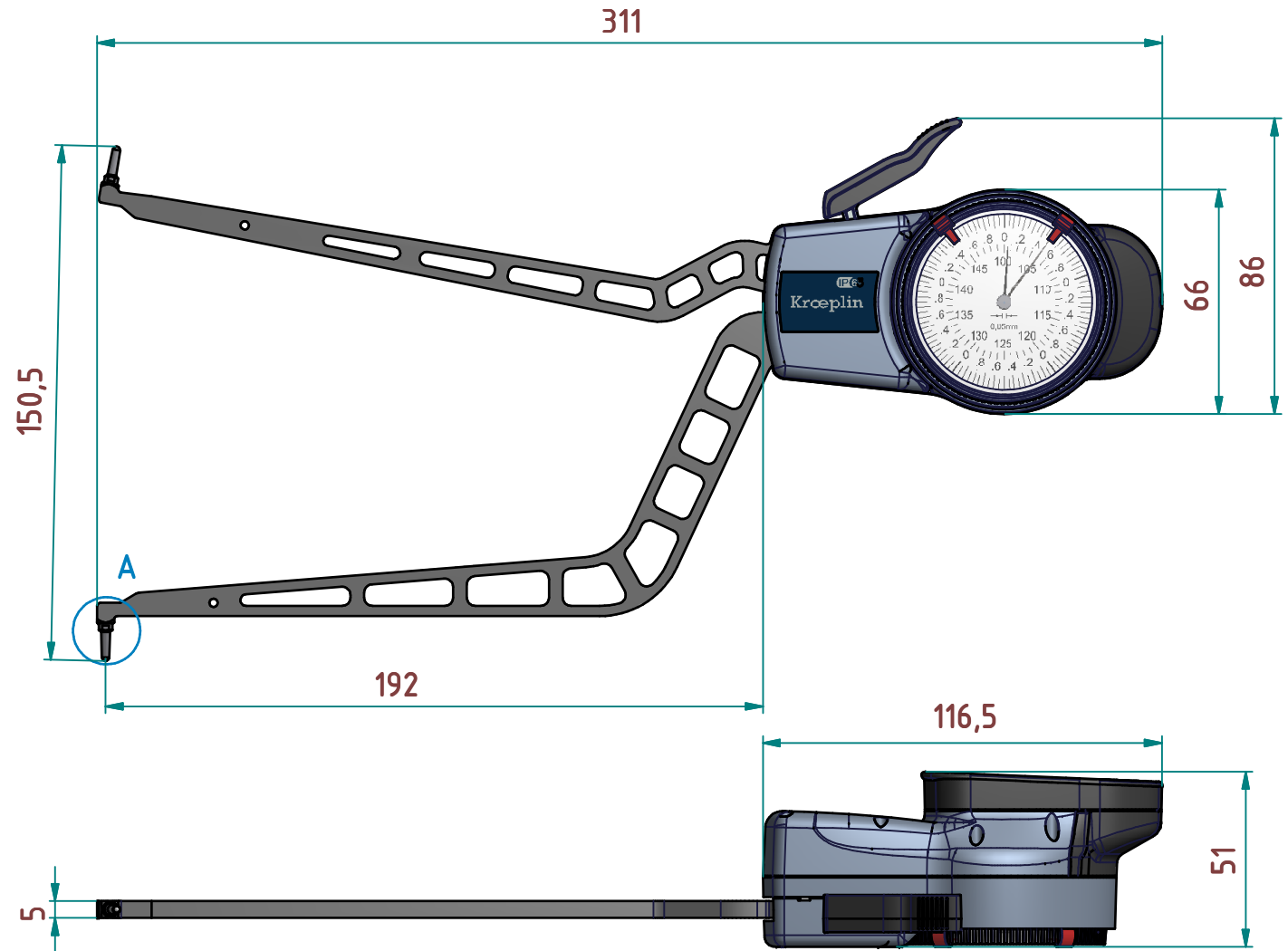
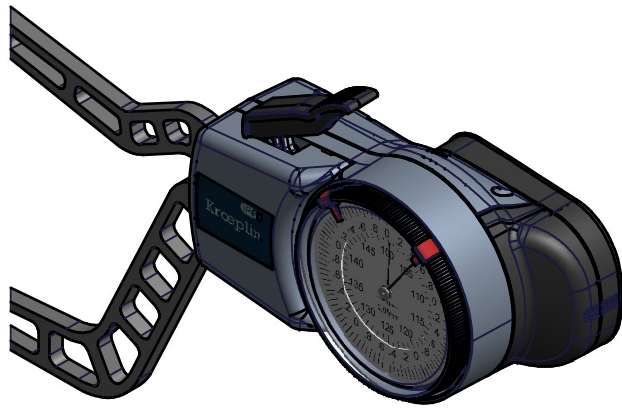


Datenblatt: H4100

Kroeplin GmbH
Gartenstraße 50
D-36381 Schlüchtern

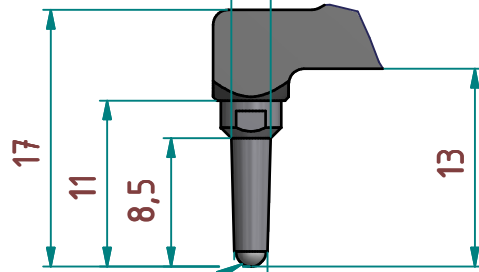
Tel.: 06661 86 0
Fax: 06661 86 39
Mail: sales@kroeplin.com
Web: www.kroeplin.com

Kroeplin
Längenmesstechnik



A (2 : 1)

Ø2,6



Ø2,2

Kugel Ø2 HM

Technische Änderungen vorbehalten

Serie: M200
Messbereich: 100 - 150 mm
Anzeigebereich: 99,5 - 150,5 mm
Ziffernschrittwert:
Skalenteilungswert: 0,050 mm
Messkraft: 0,9 - 1,9 N
Gerätgewicht: 385 g

(Zulässige Abweichungen nach
VDI/VDE/DGQ 2618 Bl. 12.1/13.1)

Fehlergrenze "G": 0,050 mm
Wiederholgrenze "r": 0,025 mm

Bezugstemperatur: 20° C
Betriebstemperatur: 10° C - 30° C
Lagertemperatur: -10° C - 50° C

Maßstab: 1 : 2
Zeichnung-Nr.: DAB-H4100_KR
Erstelldatum: 06.12.2012
Bearbeiter: Buchholz

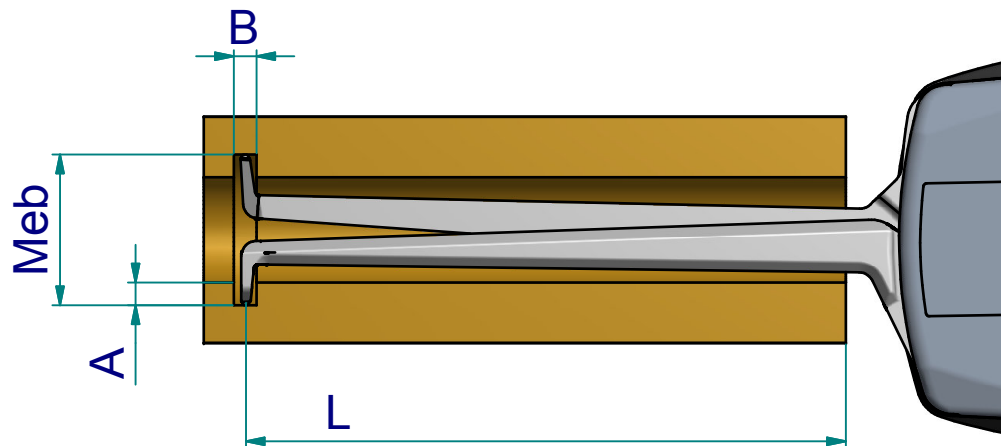
Änderungsstand:
Änderungsdatum:

Messleistung

| | | Meßbereich Meb [mm] | | | | | | | | | | | | | |
|-----------------|--------------|---------------------|-----------|-----------|-----------|-----------|-----------|-----------|-----------|-----------|-----------|-----------|-----------|-----------|-----------|
| | | 100 | 102 | 104 | 106 | 108 | 110 | 115 | 120 | 125 | 130 | 135 | 140 | 145 | 150 |
| Nuttiefe A [mm] | 0 | 0 / 158 | 0 / 164 | 0 / 166 | 0 / 168 | 0 / 170 | 0 / 172 | 0 / 177 | 0 / 192 | 0 / 192 | 0 / 192 | 0 / 192 | 0 / 192 | 0 / 192 | 0 / 192 |
| | 1 | | 2,5 / 163 | 2,5 / 165 | 2,5 / 167 | 2,5 / 169 | 2,5 / 171 | 2,5 / 176 | 2,5 / 183 | 2,5 / 192 | 2,5 / 192 | 2,5 / 192 | 2,5 / 192 | 2,5 / 192 | 2,5 / 192 |
| | 2 | | | 2,6 / 164 | 2,6 / 166 | 2,6 / 168 | 2,6 / 170 | 2,6 / 175 | 2,6 / 180 | 2,6 / 192 | 2,6 / 192 | 2,6 / 192 | 2,7 / 192 | 2,7 / 192 | 2,7 / 192 |
| | 3 | | | | 2,7 / 164 | 2,6 / 166 | 2,6 / 168 | 2,6 / 173 | 2,7 / 178 | 2,7 / 192 | 2,8 / 192 | 2,8 / 192 | 2,8 / 192 | 2,9 / 192 | 2,9 / 192 |
| | 4 | | | | | 2,7 / 165 | 2,7 / 167 | 2,7 / 172 | 2,8 / 177 | 2,8 / 192 | 2,9 / 192 | 2,9 / 192 | 3,0 / 192 | 3,0 / 192 | 3,0 / 192 |
| | 5 | | | | | | 2,7 / 166 | 2,8 / 171 | 2,9 / 176 | 2,9 / 183 | 3,0 / 192 | 3,1 / 192 | 3,2 / 192 | 3,2 / 192 | 3,3 / 192 |
| | B / L | | | | | | | | | | | | | | |

B = min. Nutbreite [mm]
L = max. nutzbare

Beispiel: Meb = 106 B = 2,6
A = 2 L = 166



Zeichnung-Nr.: DAB-H4100_KR
Erstelldatum: 24.05.2013
Bearbeiter: Lange

Änderungsstand:
Änderungsdatum: